

Руководство по монтажу и эксплуатации

Электромеханические шлагбаумы

LIMIT 500 / 600

Русский

Керівництво з монтажу та експлуатації

Електромеханічні шлагбауми

LIMIT 500 / 600

Українська



СОДЕРЖАНИЕ

ДЕКЛАРАЦИЯ О СООТВЕТСТВИИ СЕ	17
ОБЩИЕ ПРЕДУПРЕЖДЕНИЯ	18
ПРЕДУПРЕЖДЕНИЯ ПО БЕЗОПАСНОСТИ	18
ПРЕДУПРЕЖДЕНИЯ ПО МОНТАЖУ	18
ПРЕДУПРЕЖДЕНИЯ ПО ЭКСПЛУАТАЦИИ	18
ОПИСАНИЕ ИЗДЕЛИЯ	19
ОПИСАНИЕ	19
ТИПОВОЙ МОНТАЖ	19
ТЕХНИЧЕСКИЕ ХАРАКТЕРИСТИКИ	19
МОНТАЖ ИЗДЕЛИЯ	19
ПРЕДВАРИТЕЛЬНЫЕ ПРОВЕРКИ	19
ПРЕДЕЛЫ ПРИМЕНЕНИЯ	19
ПОДГОТОВКА К МОНТАЖУ	20
МОНТАЖ ШЛАГБАУМА	20
ЭЛЕКТРИЧЕСКИЕ ПОДКЛЮЧЕНИЯ	21
ПРОВЕРКА РАБОТЫ	21
ТЕХОБСЛУЖИВАНИЕ ИЗДЕЛИЯ	21
ЗАПАСНЫЕ ЧАСТИ	21
УТИЛИЗАЦИЯ	21
БЛОК УПРАВЛЕНИЯ	22
ТЕХНИЧЕСКИЕ ХАРАКТЕРИСТИКИ	22
ЭЛЕКТРИЧЕСКИЕ ПОДКЛЮЧЕНИЯ	23
ФУНКЦИОНАЛЬНЫЕ ХАРАКТЕРИСТИКИ	24
НАСТРОЙКИ	25
ГЛАВНОЕ МЕНЮ	26
РАСШИРЕННОЕ МЕНЮ 1	27
РАСШИРЕННОЕ МЕНЮ 2	28
СБРОС К ЗАВОДСКИМ НАСТРОЙКАМ	30
ДИАГНОСТИКА	30
Проверка фотоэлементов	30
Проверка входов	30

ЗМІСТ

ДЕКЛАРАЦІЯ ПРО ВІДПОВІДНІСТЬ СЕ.....	31
ЗАГАЛЬНІ ПОПЕРЕДЖЕННЯ.....	32
ПОПЕРЕДЖЕННЯ З БЕЗПЕКИ.....	32
ПОПЕРЕДЖЕННЯ З МОНТАЖУ.....	32
ПОПЕРЕДЖЕННЯ З ЕКСПЛУАТАЦІЇ.....	32
ОПИС ВИРОБУ.....	32
ОПИС.....	32
ТИПОВИЙ МОНТАЖ.....	33
ТЕХНІЧНІ ХАРАКТЕРИСТИКИ.....	33
МОНТАЖ ВИРОБУ.....	33
ПОПЕРЕДНІ ПЕРЕВІРКИ.....	33
МЕЖІ ЗАСТОСУВАННЯ.....	33
ПІДГОТОВКА ДО МОНТАЖУ.....	33
МОНТАЖ ШЛАГБАУМА.....	34
ЕЛЕКТРИЧНІ ПІДКЛЮЧЕННЯ.....	35
ПЕРЕВІРКА РОБОТИ.....	35
ТЕХОБСЛУГОВУВАННЯ ВИРОБУ.....	35
ЗАПАСНІ ЧАСТИНИ.....	35
УТИЛІЗАЦІЯ.....	35
БЛОК УПРАВЛІННЯ.....	36
ТЕХНІЧНІ ХАРАКТЕРИСТИКИ.....	36
ЕЛЕКТРИЧНІ ПІДКЛЮЧЕННЯ.....	37
ФУНКЦІОНАЛЬНІ ХАРАКТЕРИСТИКИ.....	38
НАЛАШТУВАННЯ.....	39
ГОЛОВНЕ МЕНЮ.....	39
РАЗШИРЕНЕ МЕНЮ 1.....	41
РОЗШИРЕНЕ МЕНЮ 2.....	42
СКИДАННЯ ДО ЗАВОДСЬКИХ НАЛАШТУВАНЬ.....	43
ДІАГНОСТИКА.....	44
Перевірка фотоелементів.....	44
Перевірка входів.....	44

Рис./мал. 1А

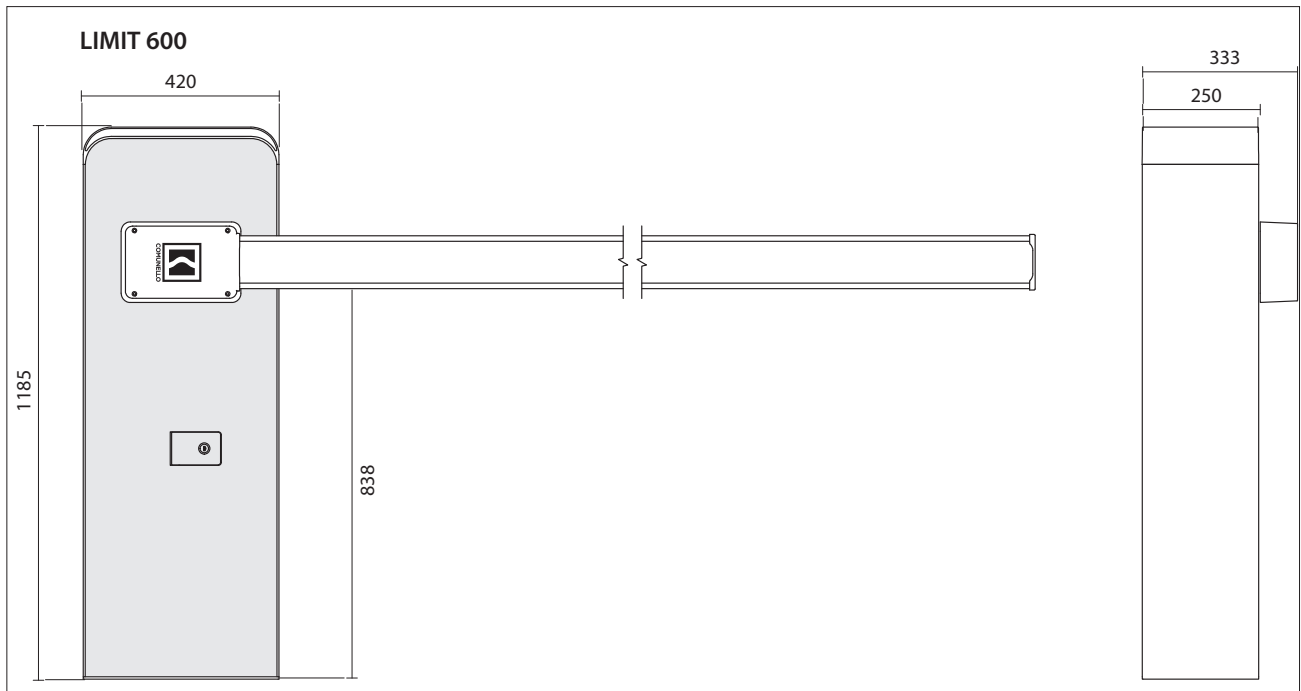


Рис./мал. 1В

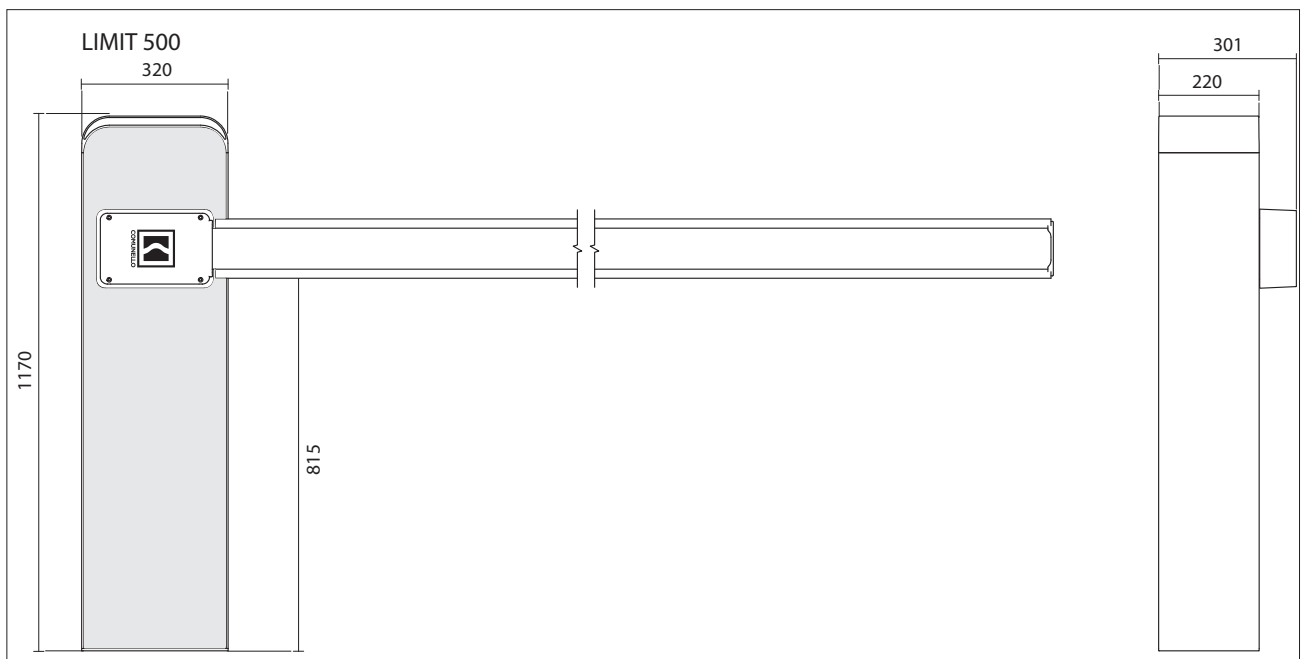


Рис./мал. 2А

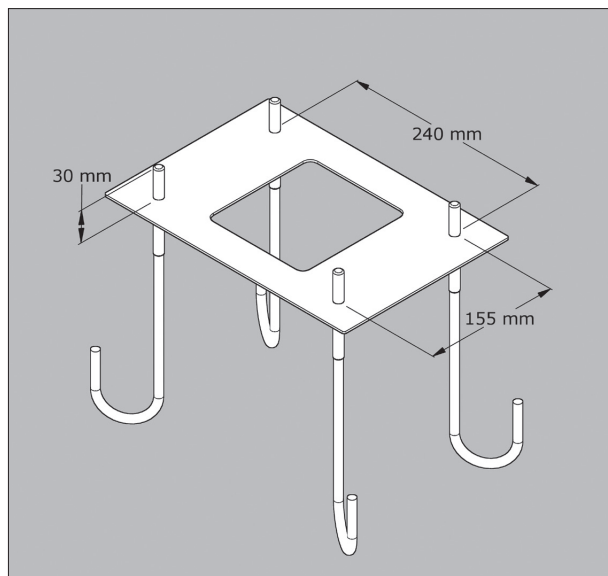


Рис./мал. 2В

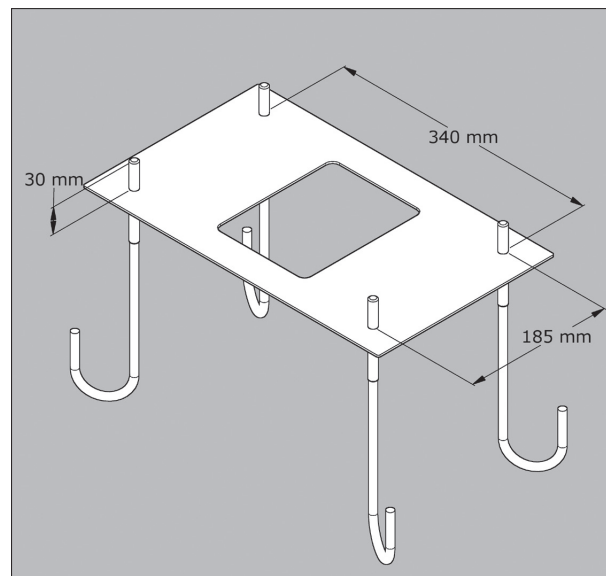


Рис./мал. 3А

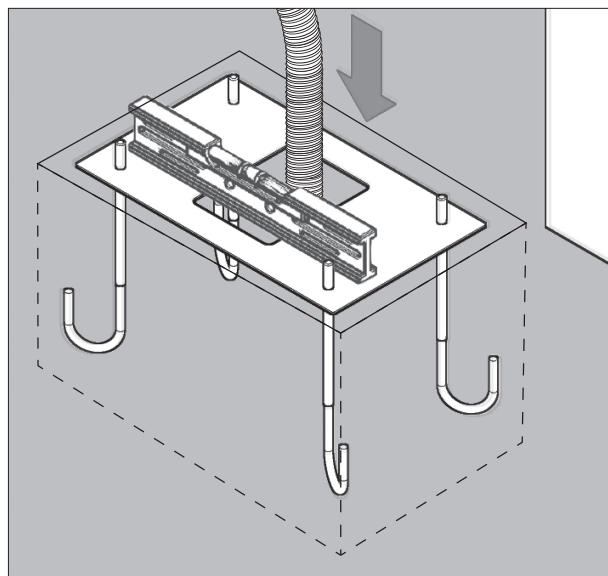


Рис./мал. 3В

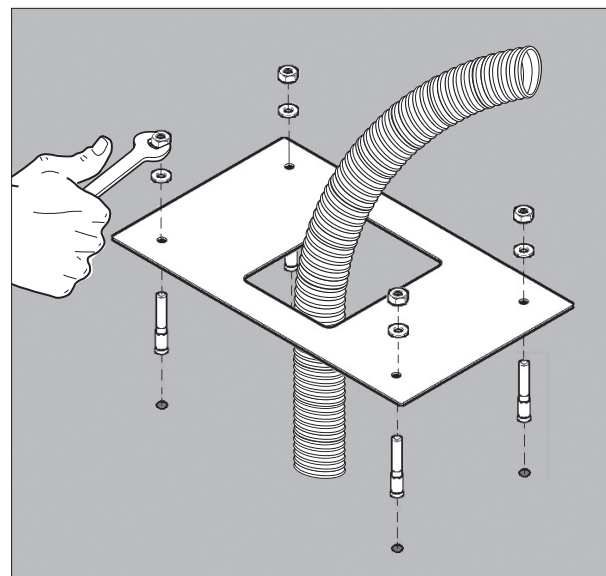


Рис./мал. 4

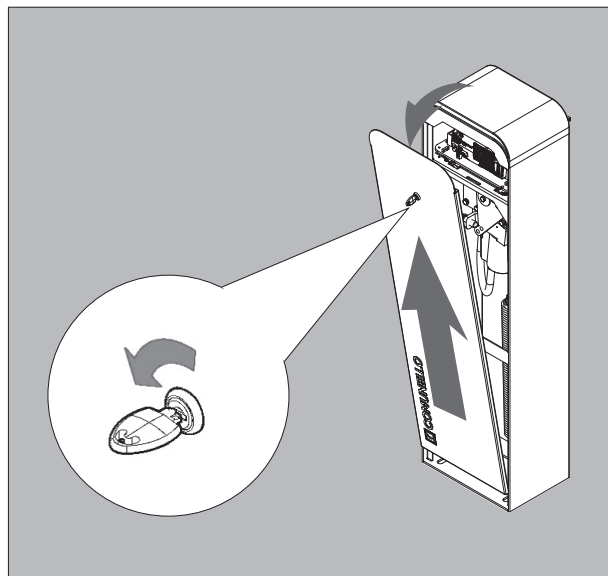


Рис./мал. 5

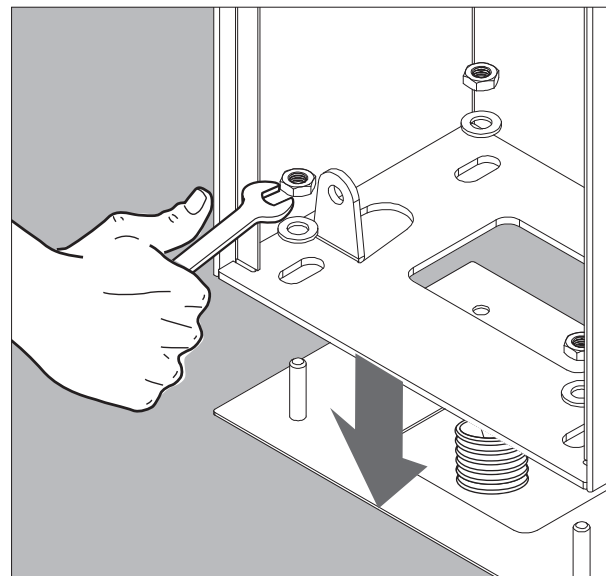


Рис./мал. 7А

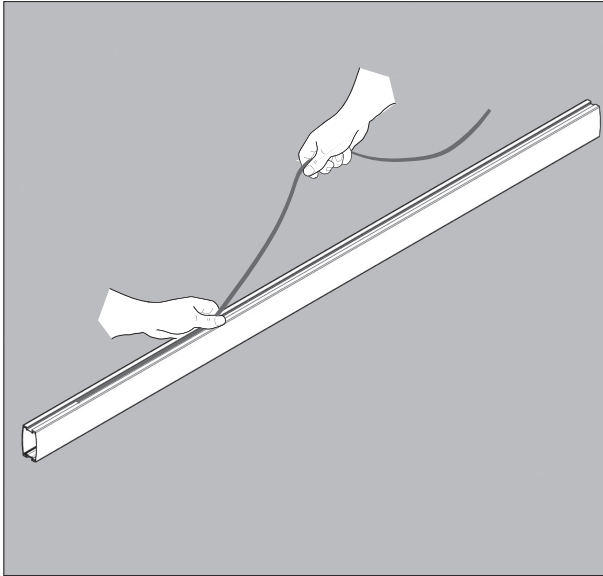


Рис./мал. 7В

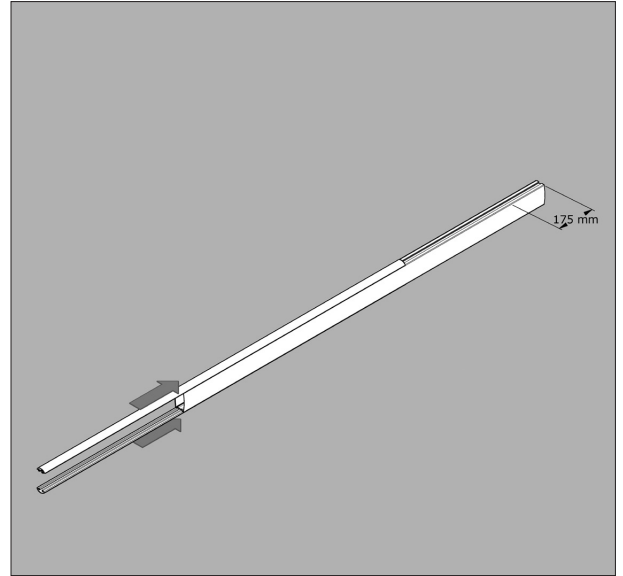


Рис./мал. 8А

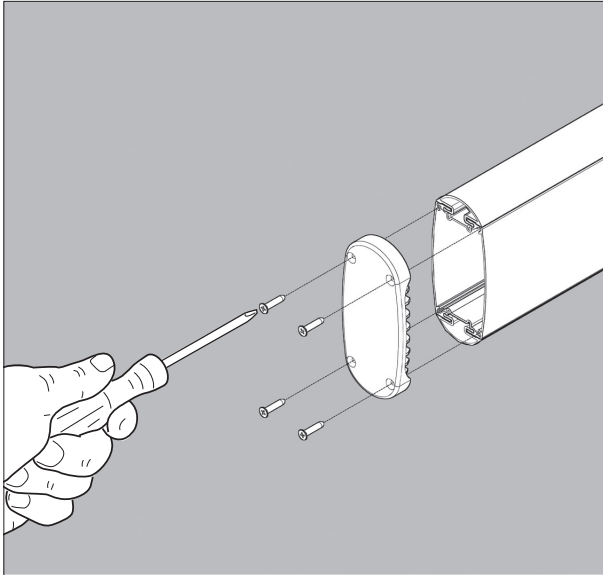


Рис./мал. 8В

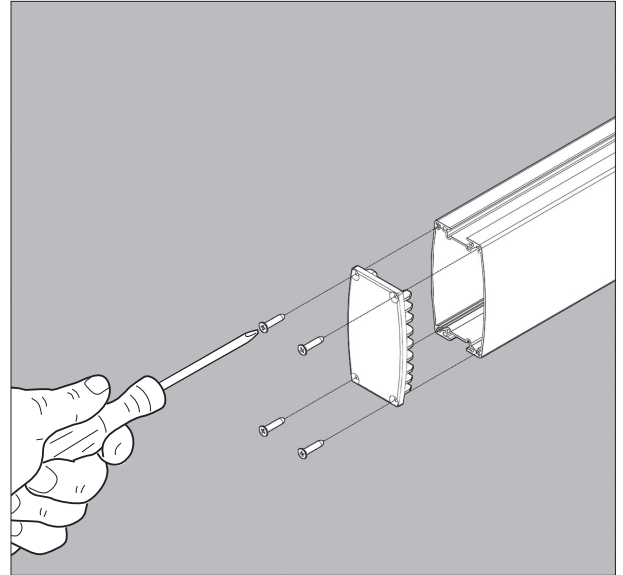


Рис./мал. 9А

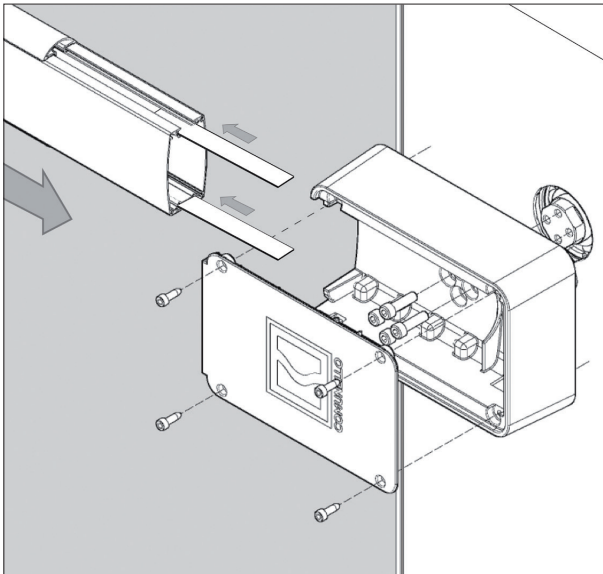


Рис./мал. 9B

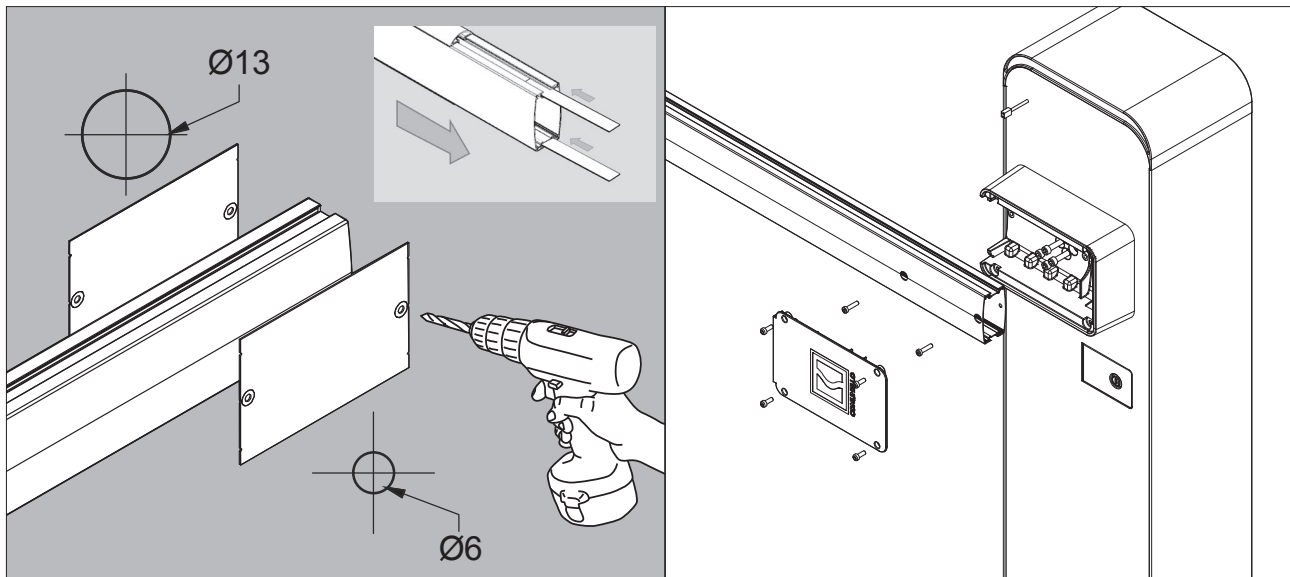


Рис./мал. 9C

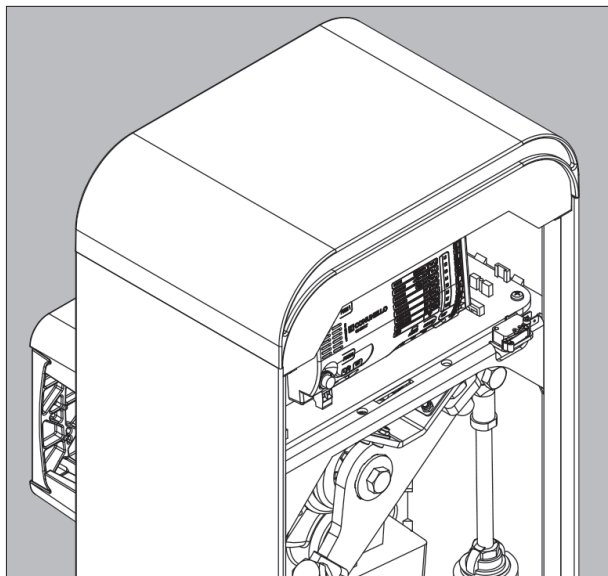


Рис./мал. 11C

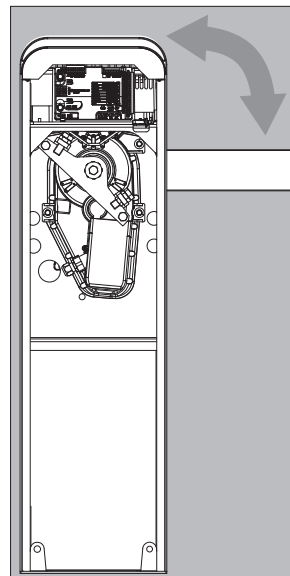


Рис./мал. 11D

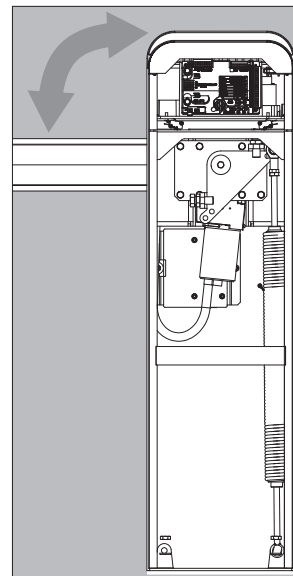


Рис./мал. 12

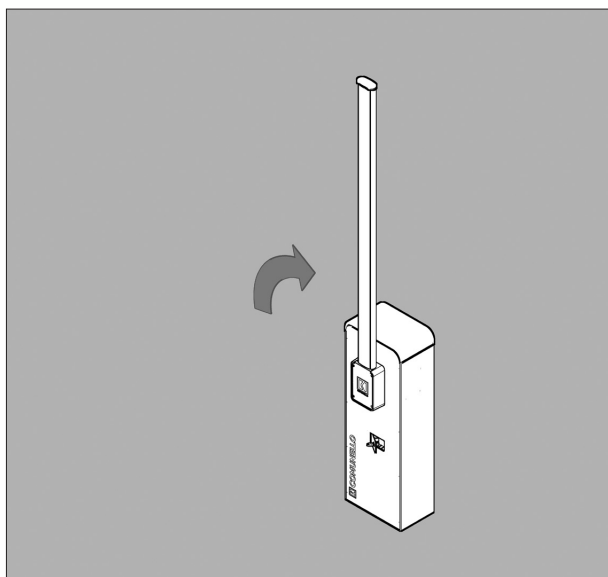


Рис./мал. 13А

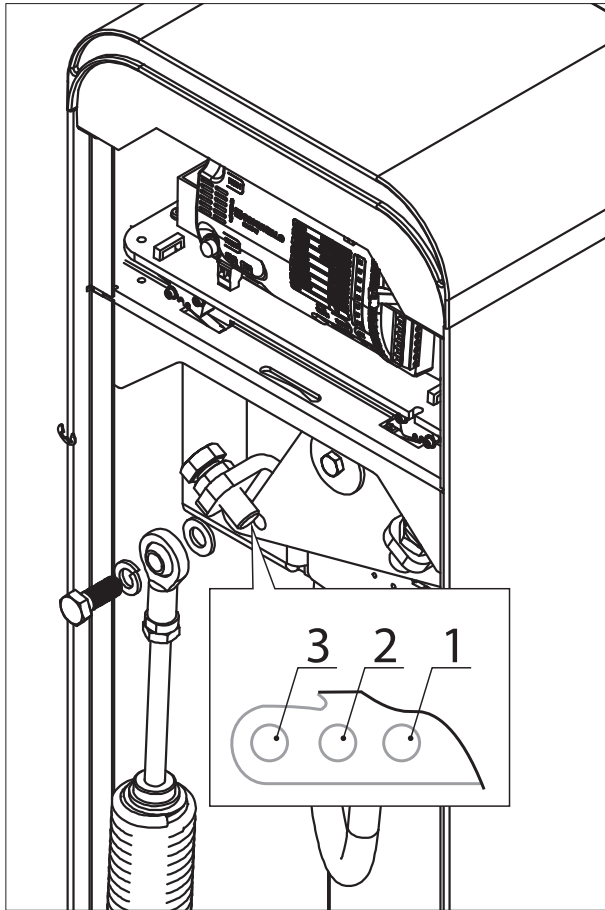


Рис./мал. 13В

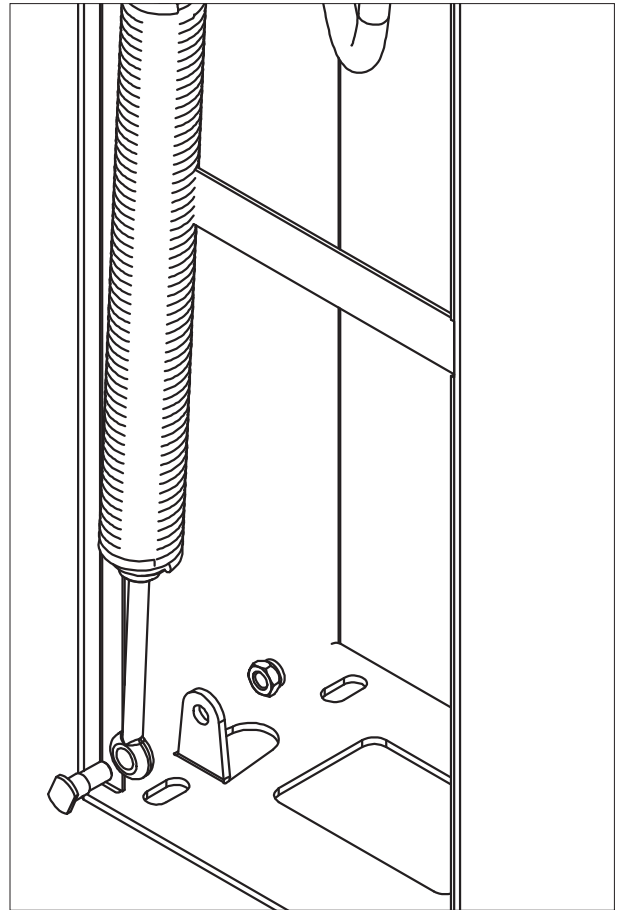


Рис./мал. 14А

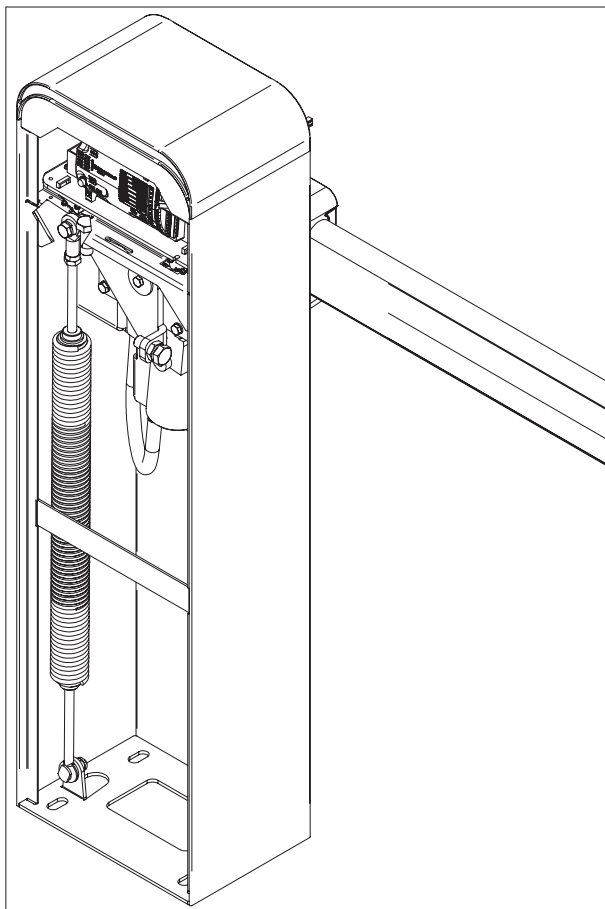


Рис./мал. 15

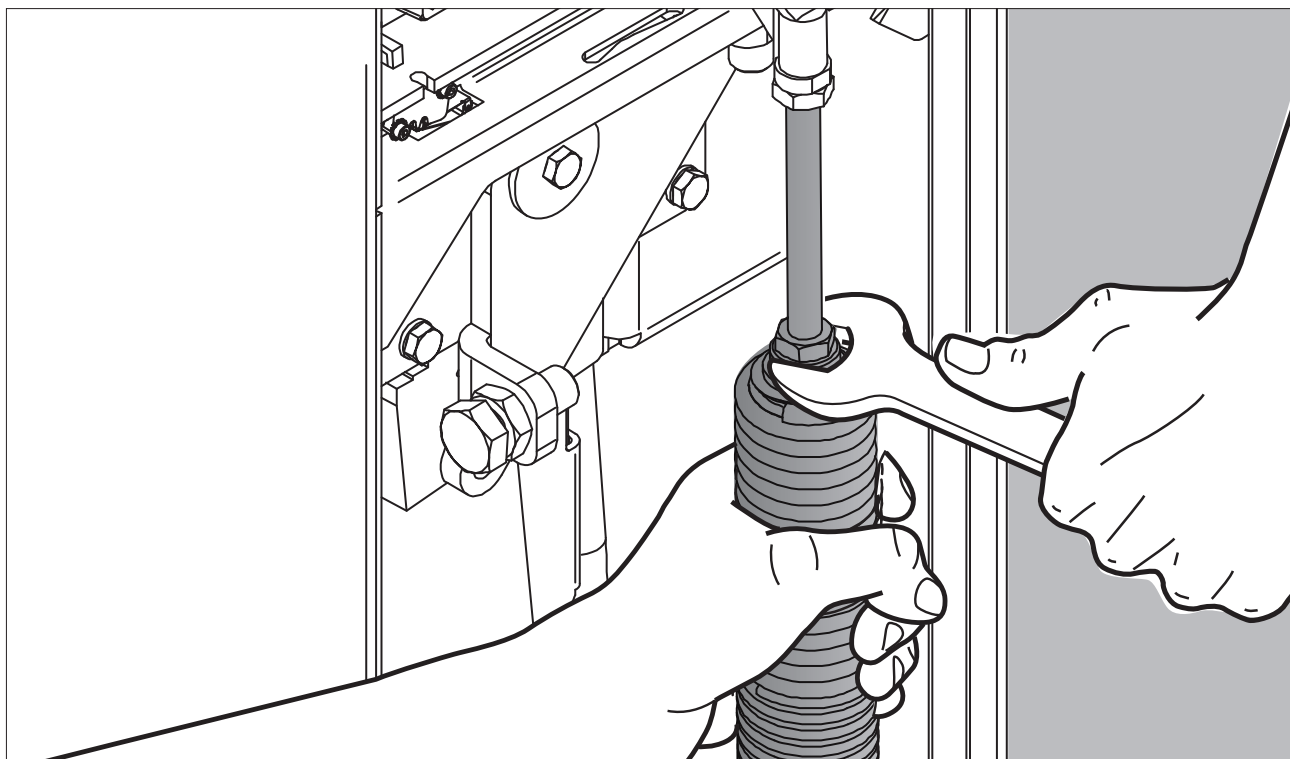


Рис./мал. 16

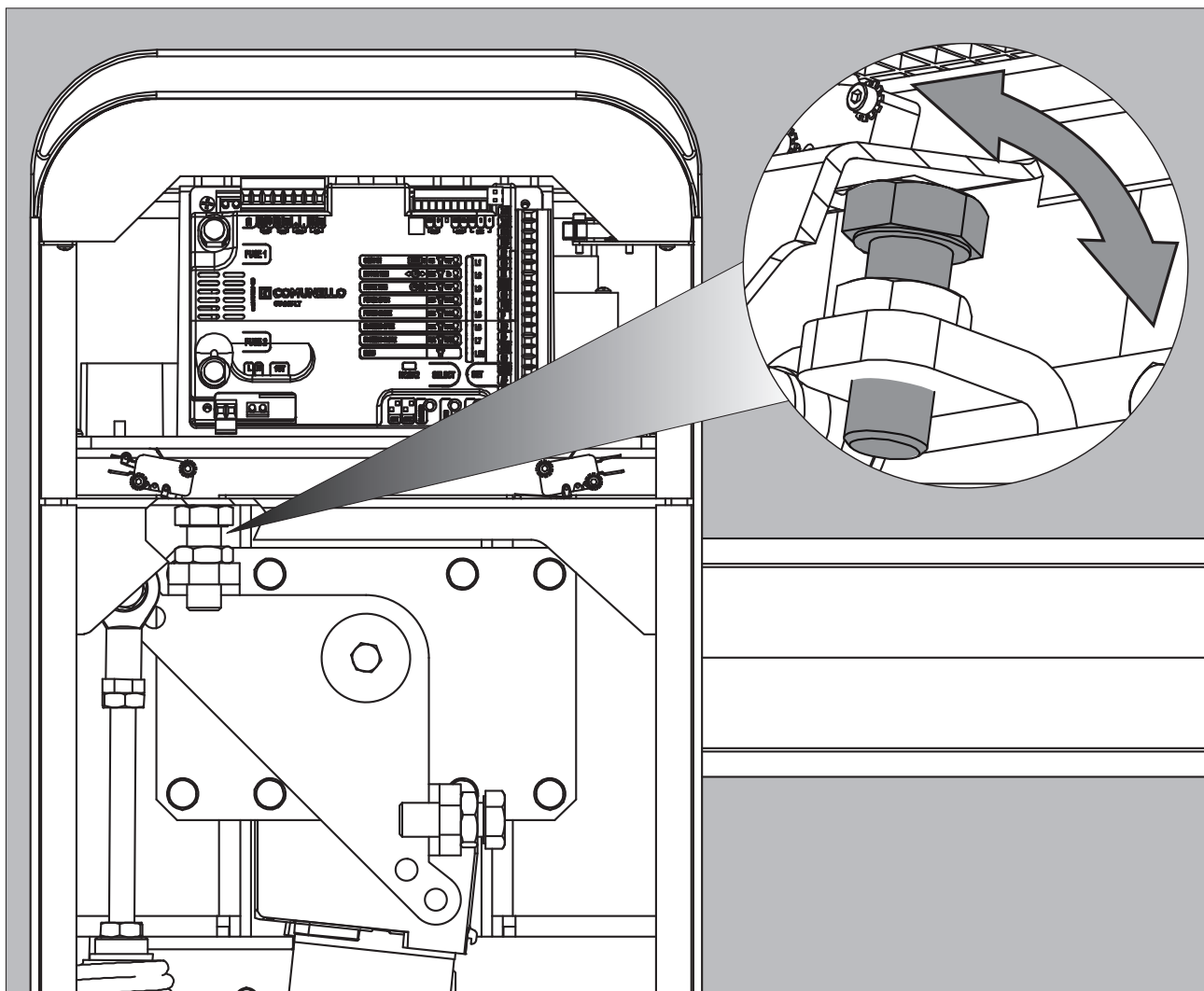


Рис./мал. 17

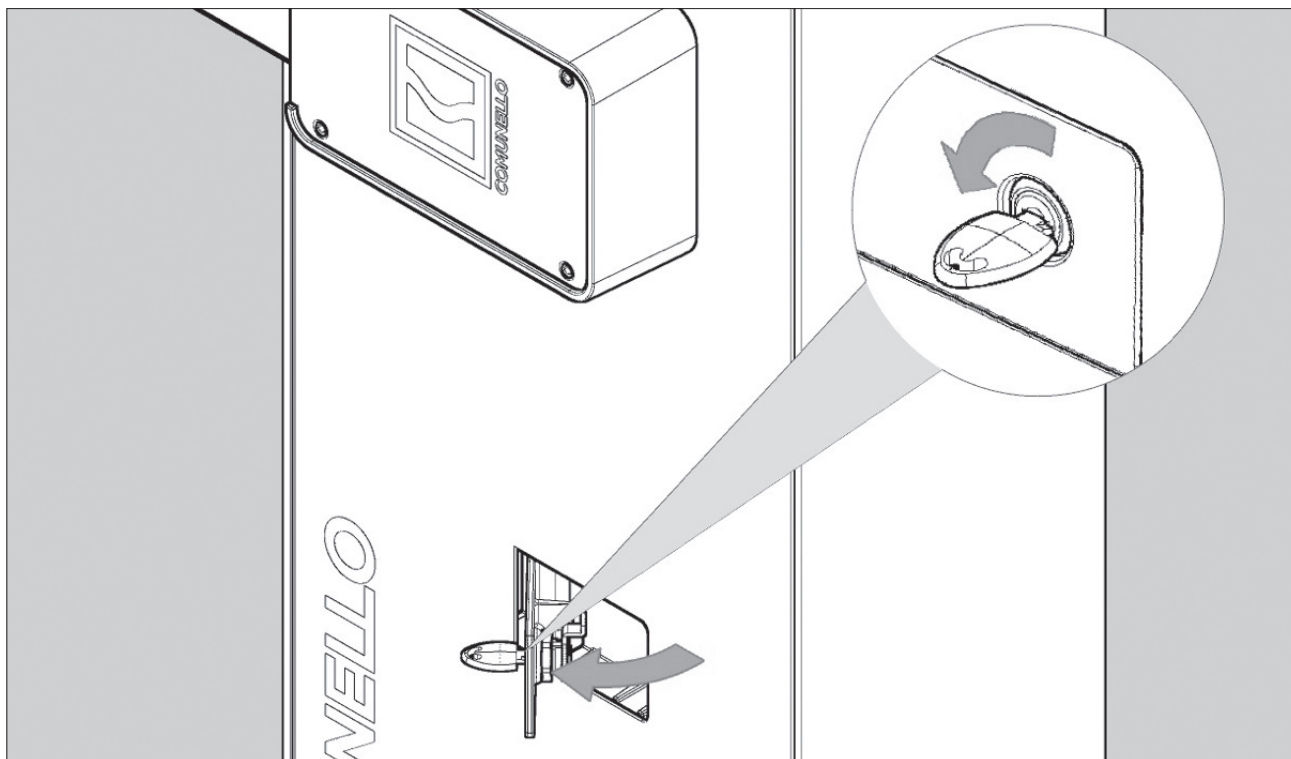


Рис./мал. 18

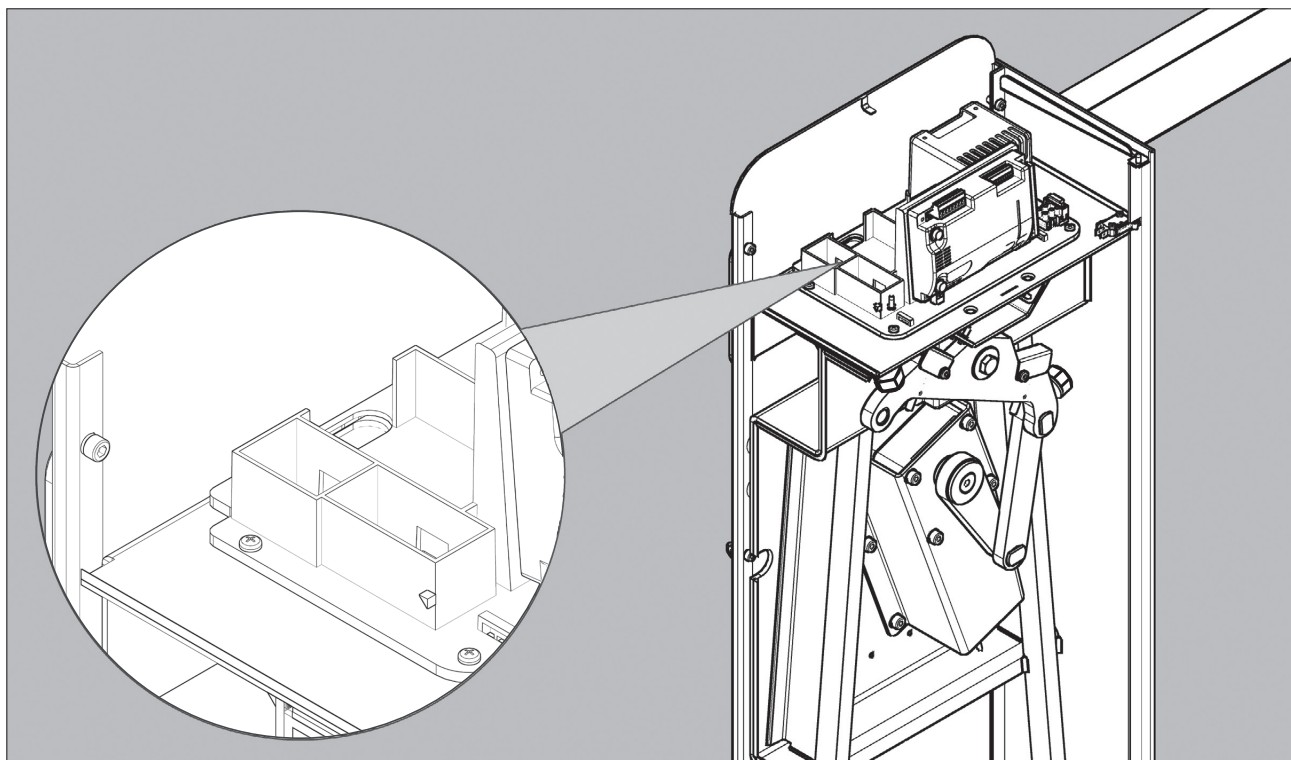


Рис./мал. 20А

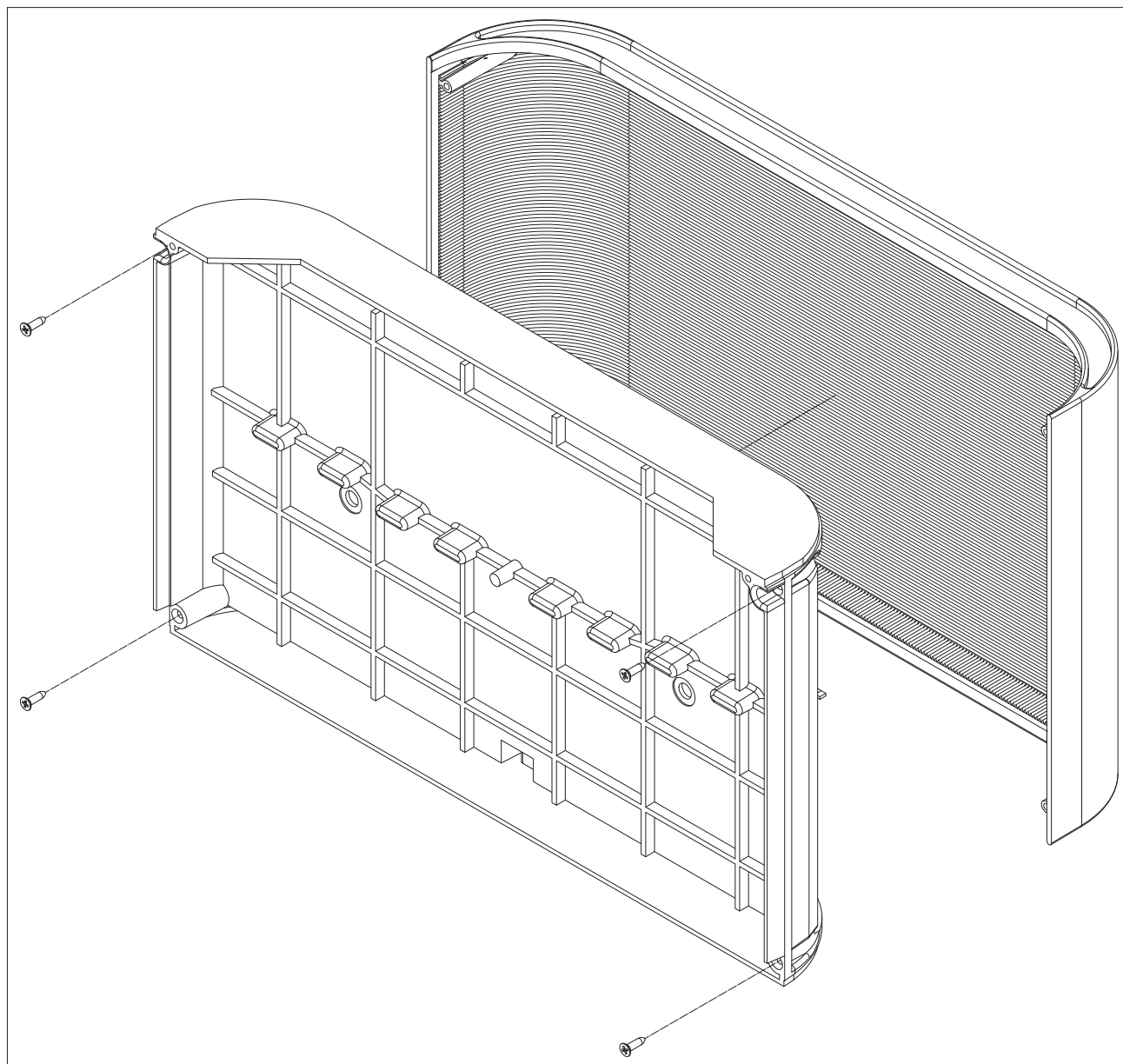
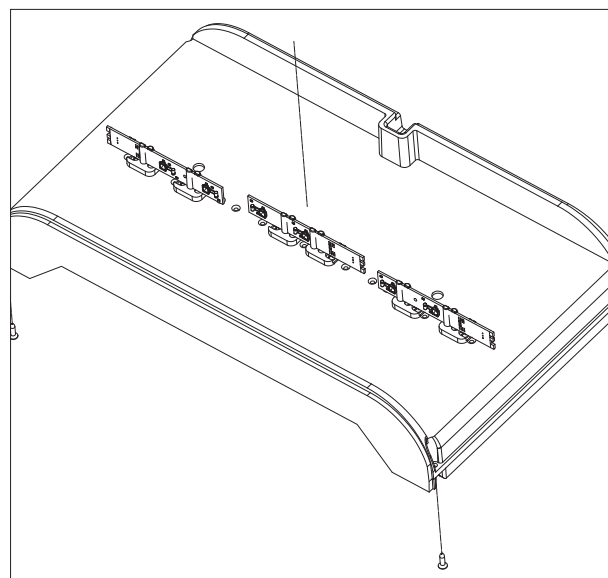
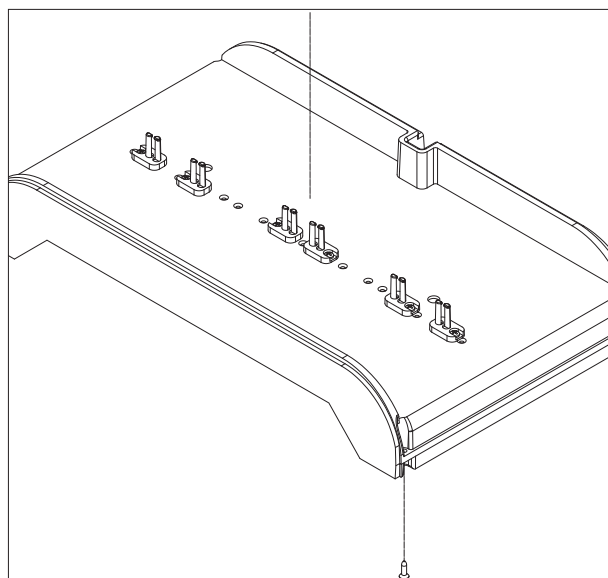


Рис./мал. 20В



LIMIT 500

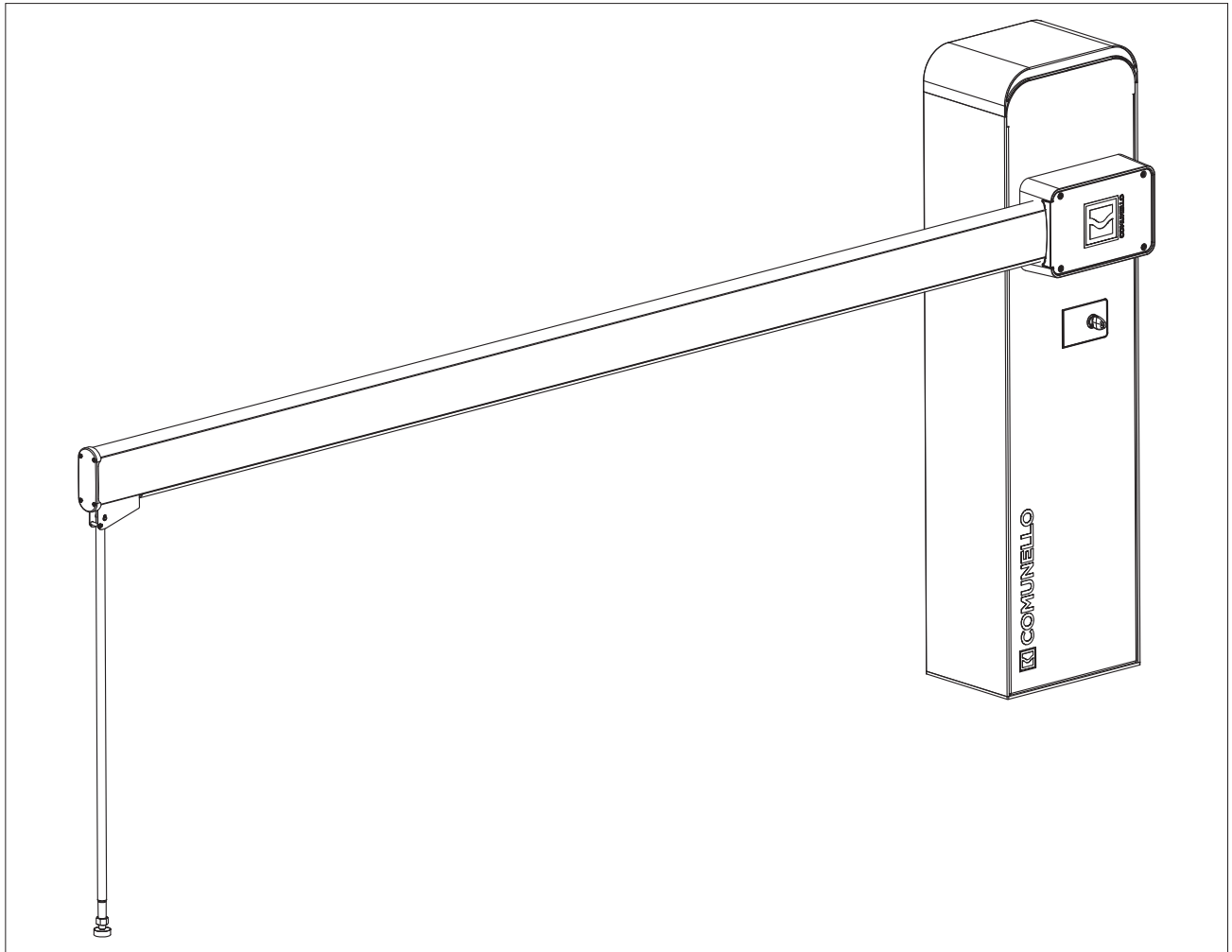


Рис./мал. А

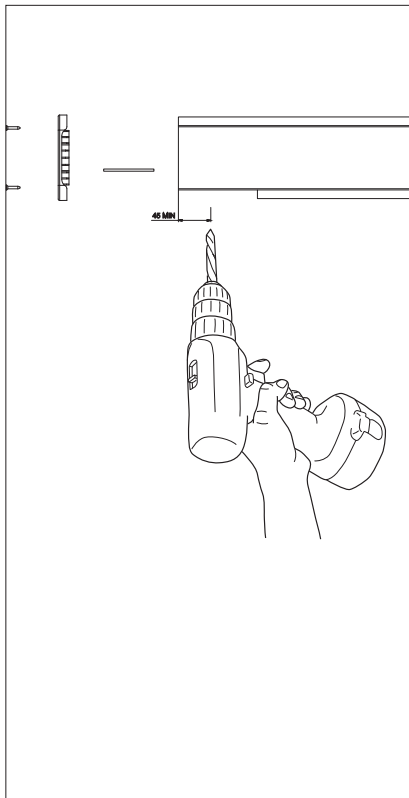


Рис./мал. В

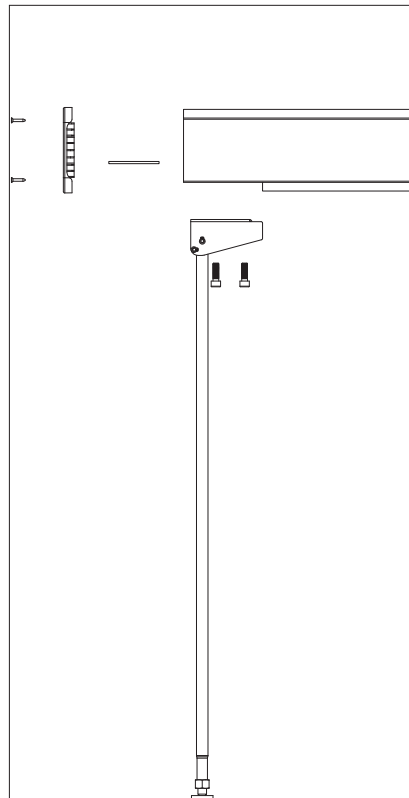
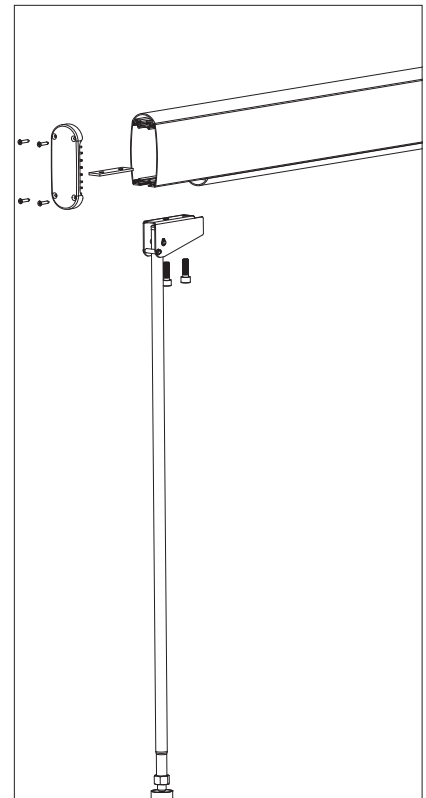


Рис./мал. С



LIMIT 600

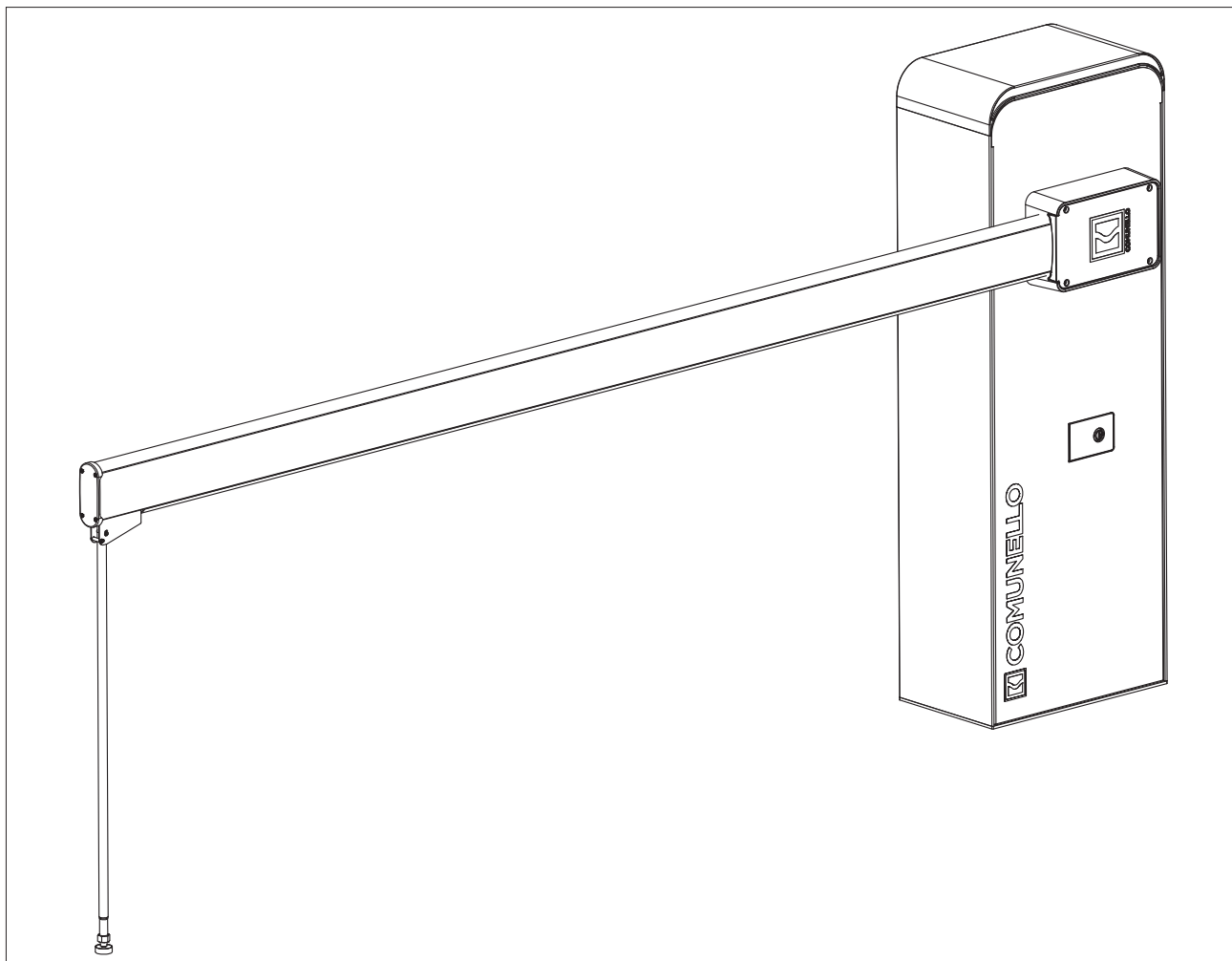


Рис./мал. А

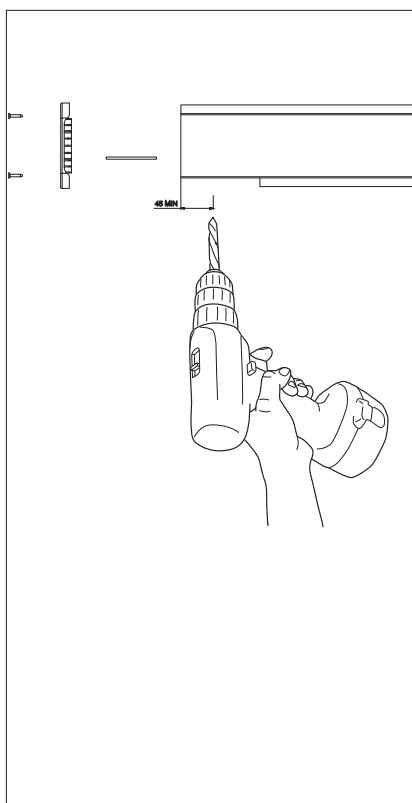


Рис./мал. В

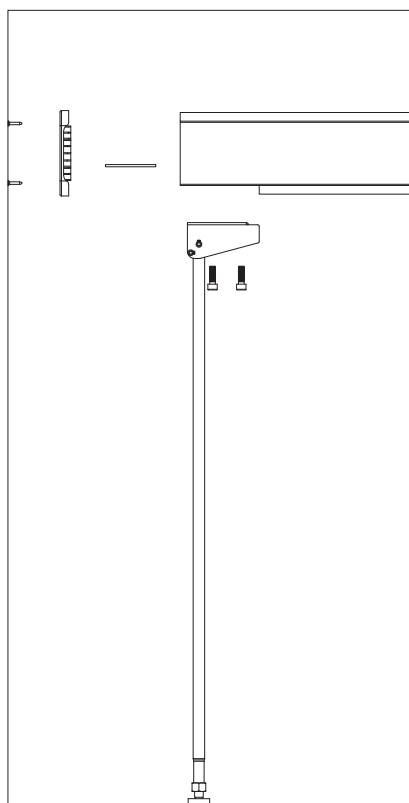
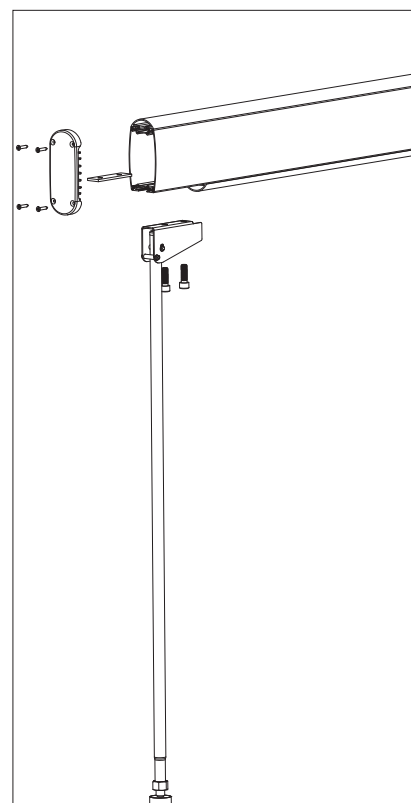


Рис./мал. С



LIMIT 600

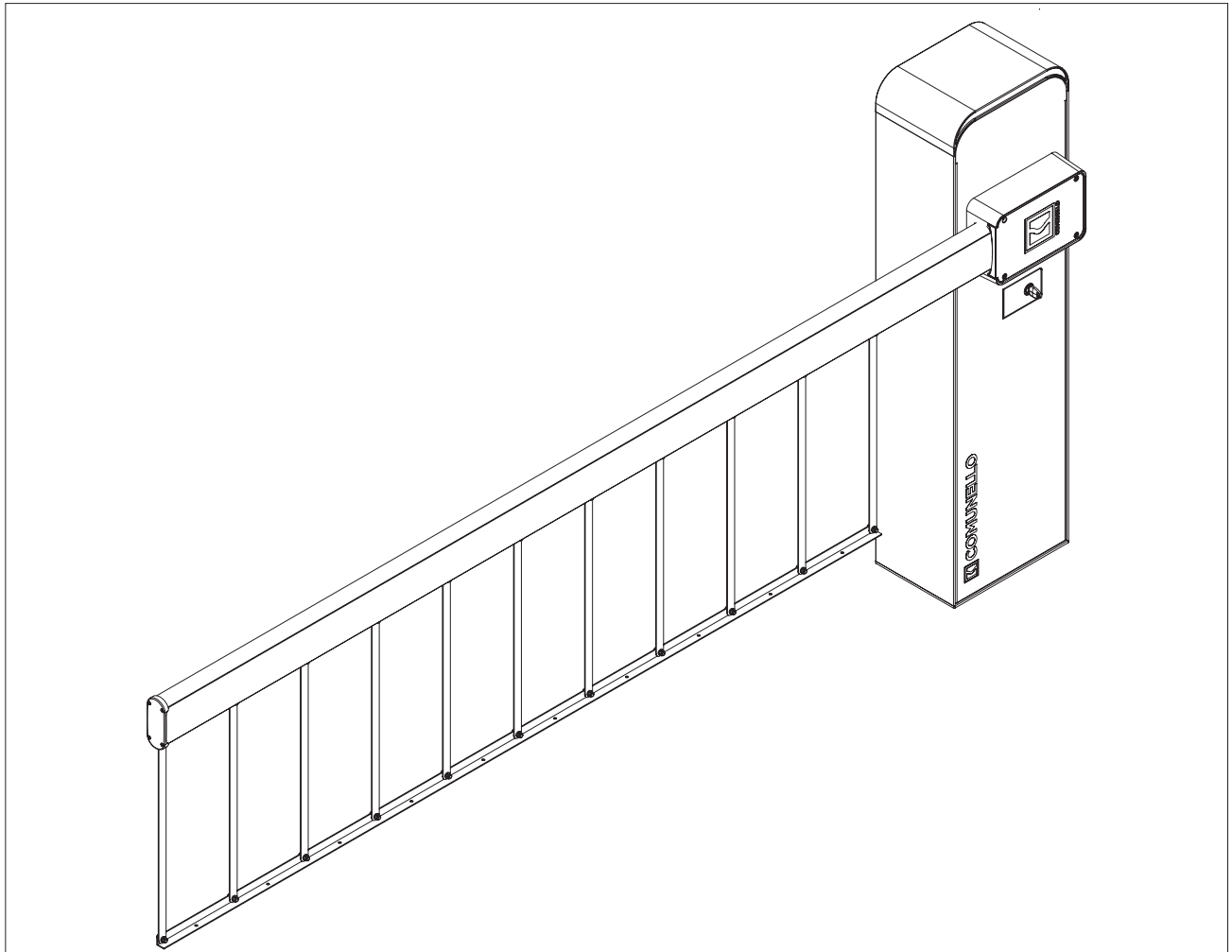


Рис./мал. А

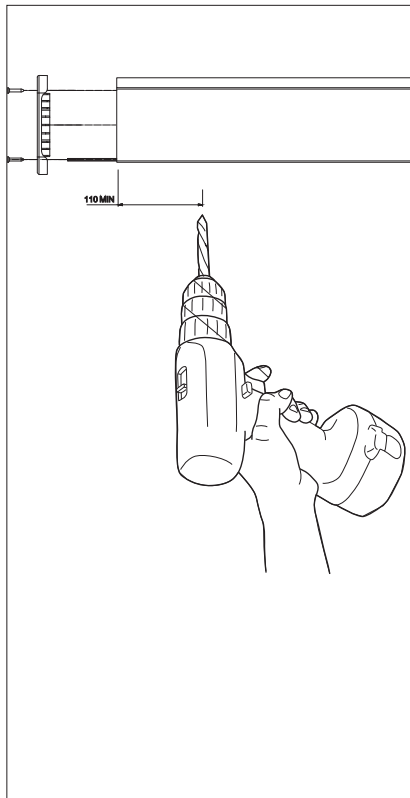


Рис./мал. В

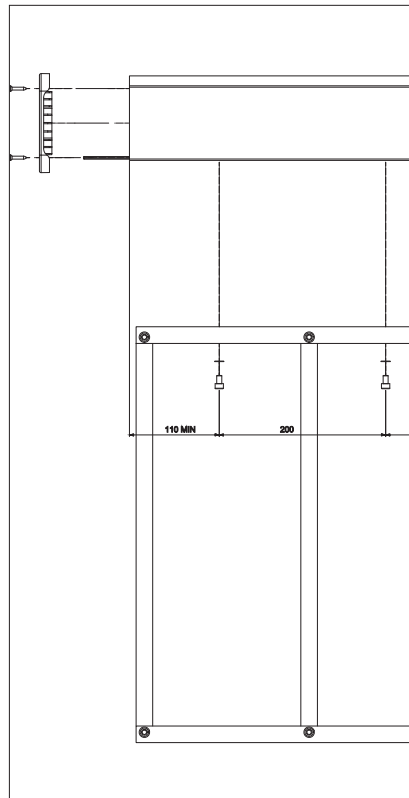
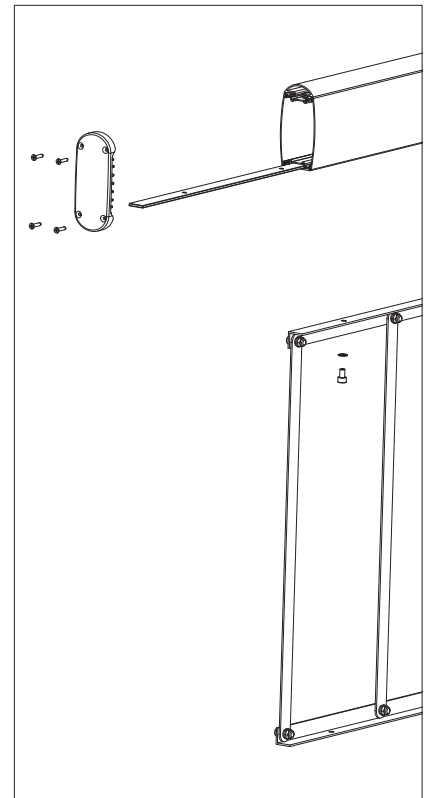


Рис./мал. С



LIMIT 600

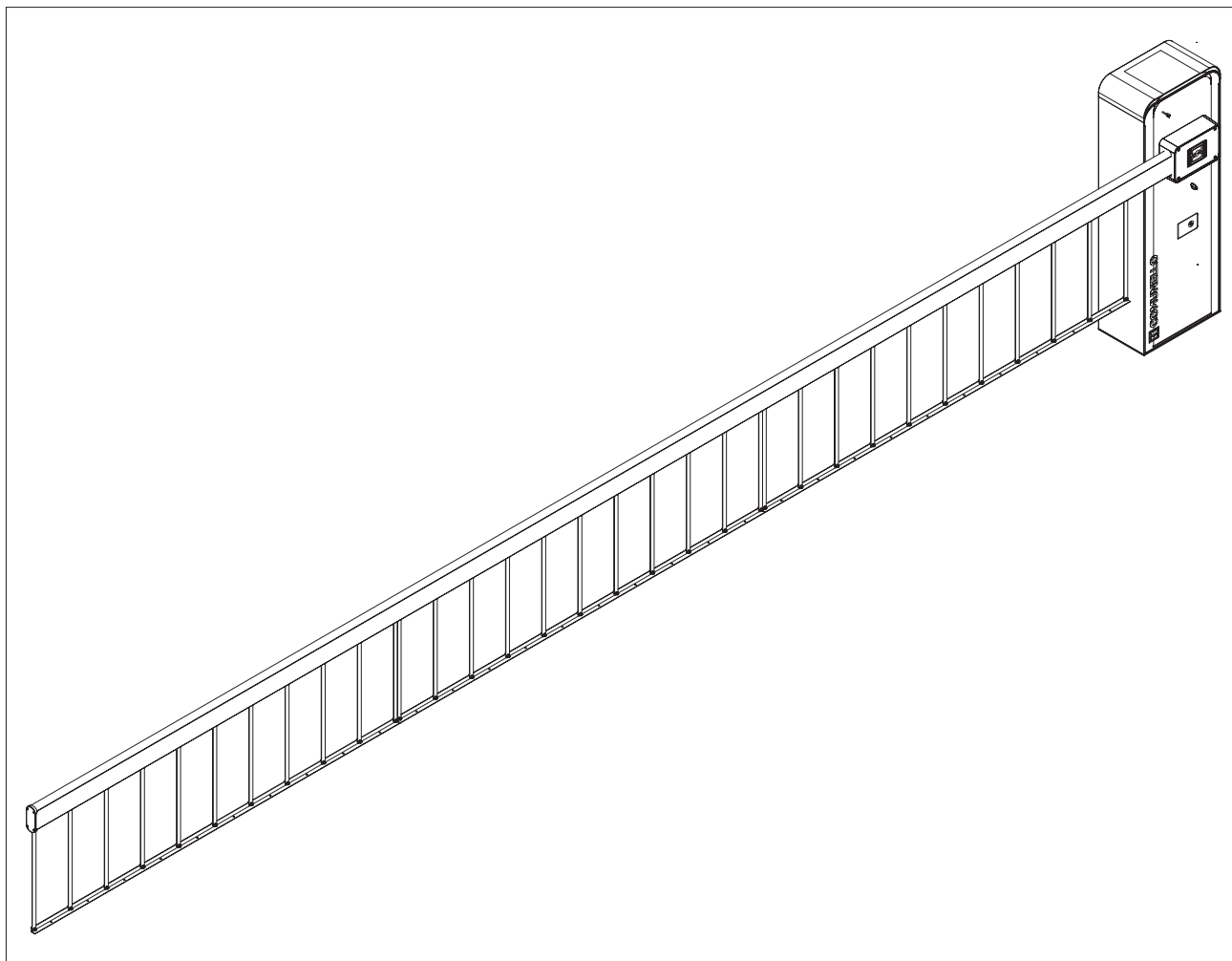


Рис./мал. А

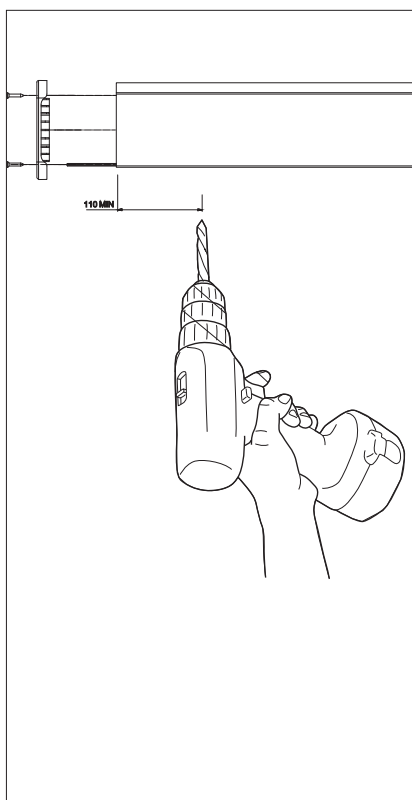


Рис./мал. В

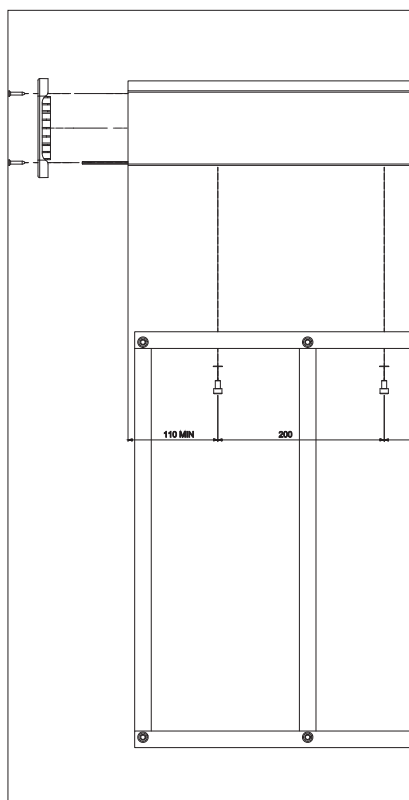
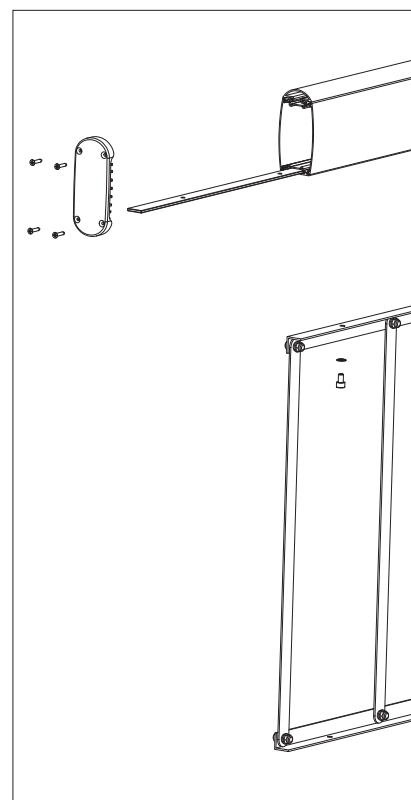


Рис./мал. С



ДЕКЛАРАЦИЯ О СООТВЕТСТВИИ СЕ

Нижеподписавшийся г. COMUNELLO LUCA, представитель производителя

Изготовитель: Fratelli Comunello Spa

Адрес: Via Cassola 64, 36027 Rosà (VI) — Italia

Заявляет, что описанное здесь оборудование:

Описание: Электромеханический шлагбаум

Модель: LIMIT 500 / 600

соответствует законодательным положениям, передающим содержание следующих директив:

- 2014/30/EU (Директива EMCД)
- 2006/42/CE (Директива MD)
- 1999/5/CE (Директива R&TTE)
- 2011/65/EU (Директива RoHS)

и что были применены все нормы и/или технические спецификации, перечисленные далее

- EN61000-6-2:2005 + EN61000-6-3:2007
- EN62233 :2008
- EN301489-3
- EN60335-2-103 :2003 + EN60335-1 :2012
- и последующие дополнения

г. Rosà (Vicenza) — Италия

21-04-2016

также заявляет, что не разрешается пуск в эксплуатацию машинного оборудования до тех пор, пока машинное оборудование, в которое оно встраивается или частью которого оно станет, не будет определено или заявлено соответствующим условиям Директивы 2006/42/CE и национальному законодательству страны ее установки.

Лука Комунелло

Официальный представитель Fratelli Comunello s.p.a.



Fratelli Comunello S.p.A.

Компания с сертифицированной системой менеджмента качества

UNI EN ISO 9001:2008.

(Сертификат № 50 100 11235 Rev. 01)

1. ОБЩИЕ ПРЕДУПРЕЖДЕНИЯ

1.1. ПРЕДУПРЕЖДЕНИЯ ПО БЕЗОПАСНОСТИ

Настоящее руководство по монтажу предназначено исключительно для профессионального квалифицированного персонала. Необходимо прочитать все инструкции перед тем, как приступать к монтажу. Все то, что не предусмотрено в настоящих инструкциях, не разрешено. Использование не по назначению может стать причиной повреждений изделия и источником опасности для людей и предметов. Производитель снимает с себя какую-либо ответственность в случае несоблюдения инструкций при производстве и монтаже шлагбаума, а также в случае деформаций, которые могут возникнуть во время использования. Храните настоящее руководство для будущего использования. Проектирование, изготовление устройств, составляющих приводную систему шлагбаумов серии LIMIT, и настоящее руководство полностью соответствуют действующим нормам. С учетом ситуаций риска, которые могут создаваться во время монтажа и использования шлагбаума серии LIMIT, необходимо, чтобы монтаж выполнялся при полном соблюдении всех действующих законов, норм и правил.

1.2. ПРЕДУПРЕЖДЕНИЯ ПО МОНТАЖУ

- Перед тем, как приступить к монтажу, убедитесь в наличии нужных инструментов и материалов, которые могут потребоваться для реализации шлагбаумной системы при использовании шлагбаума серии LIMIT, в соответствии с конкретной ситуацией применения.
- Автоматический режим работы шлагбаумной системы не должен использоваться, до тех пор, пока не будет обеспечена безопасность работы шлагбаума.
- Материал упаковки должен выбрасываться при полном соблюдении местного законодательства.

1.3. ПРЕДУПРЕЖДЕНИЯ ПО ЭКСПЛУАТАЦИИ

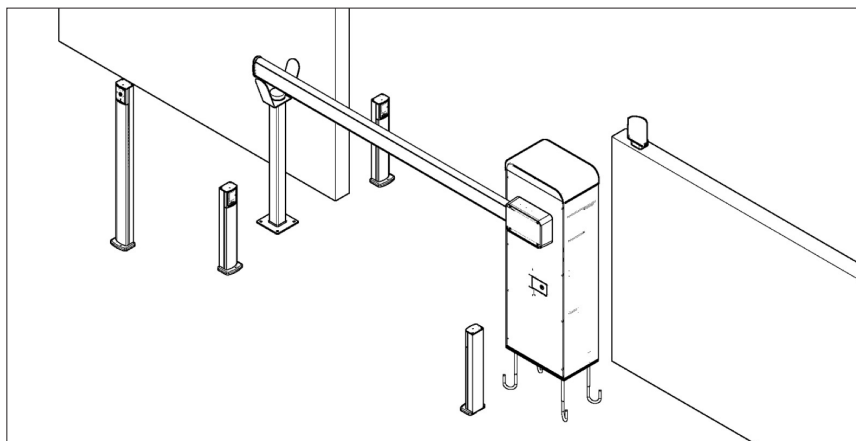
- Не допускается внесение изменений, не предусмотренных в настоящем руководстве. Эти действия могут привести к возникновению неисправностей. Производитель снимает с себя любую ответственность, связанную с изменениями изделия или использованием не по назначению.
- Храните руководство и выполняйте предписания по безопасности, приведенные в этом руководстве. Несоблюдение требований может привести к причинению ущерба и серьезным несчастным случаям. Регулярно проверяйте изделие для определения признаков повреждений. Не используйте изделие, если его нужно ремонтировать.
- Избегайте попадания в воду или другие жидкости частей приводной системы. Во время монтажа следует избегать проникновения твердых частиц или жидкостей внутрь блока управления и других открытых устройств. Если жидкости проникнут внутрь устройств, немедленно отключите электропитание и обратитесь в сервисную службу; применение изделия в таких условиях может создавать опасные ситуации.
- Не храните и не располагайте компоненты шлагбаумной системы рядом с источниками нагрева или рядом с пламенем; эти действия могут повредить изделие и стать причиной неисправностей, пожара или опасных ситуаций.
- В случае применения дополнительного аккумулятора при длительных периодах простоя, рекомендуется вынуть его и хранить в сухом месте, чтобы избежать риска утечки вредных веществ.
- Соединяйте шлагбаум с линией электропитания оборудованной защитной системой заземления.
- Все операции, требующие открытия корпуса шлагбаума, должны выполняться, когда блок управления отсоединен от источника электропитания. Если устройство разъединения располагается вне зоны видимости, нужно поместить табличку: «ВНИМАНИЕ. ИДЕТ ТЕХОБСЛУЖИВАНИЕ» или «НЕ ВКЛЮЧАТЬ. РАБОТАЮТ ЛЮДИ» и принять меры, исключающие возможность не санкционированной подачи напряжения.
- Если произойдет срабатывание автоматических выключателей или предохранителей, перед их восстановлением необходимо найти и устранить неисправность.
- Изделие не должно использоваться детьми или людьми с ограниченными физическими, сенсорными или умственными способностями, или людьми, не обладающими достаточным опытом или знаниями, за исключением тех случаев, когда они контролируются другими лицами или после проведения инструктажа по безопасному использованию изделия и ознакомления с существующими опасностями.
- В случае неустранимых неисправностей необходимо обращаться в сервисную службу.

2. ОПИСАНИЕ ИЗДЕЛИЯ

2.1. ОПИСАНИЕ

Прочный и легко устанавливаемый электромеханический шлагбаум LIMIT подходит для применения в частном секторе, в общественных местах и в промышленных зонах. Благодаря встроенному электронному блоку управления можно запрограммировать шлагбаум для выполнения любых необходимых функций.

2.2. ТИПОВОЙ МОНТАЖ



- A — Шлагбаум со встроенным блоком управления
- B — Фотоэлементы
- C — Лампа
- D — Ключ-выключатель
- E — Опора для шлагбаумной рейки (рейки)

3. ТЕХНИЧЕСКИЕ ХАРАКТЕРИСТИКИ

	LIMIT 500	LIMIT 600
Питание двигателя	24В постоянного тока (DC)	
Потребляемая мощность	150Вт	
Ток потребления	макс. 6,5А	
Момент	300Нм	
Минимальное время открытия	5сек	6сек
Интенсивность использования	80%	
Степень защиты	IP44	
Класс защиты	II	
Температура окружающей среды	-35°C ... + 50°C	
Вес	61кг	70кг

4. МОНТАЖ ИЗДЕЛИЯ

4.1. ПРЕДВАРИТЕЛЬНЫЕ ПРОВЕРКИ

- Для правильного выполнения монтажа и работы шлагбаумной системы нужно убедиться, что:
- Все компоненты, материалы и принадлежности имеют соответствующие размеры, находятся в хорошем состоянии и пригодны для применения.
- Выбранное место для монтажа соответствует общим габаритам изделия. Соблюдаются размеры, указанные на РИС. 1.
- Грунт достаточно прочный и стабильный для заливки фундамента. В месте, выкапывания ямы для фундамента, не должно быть труб и кабелей. Нет риска подтопления места, где устанавливается шлагбаум.
- Будут отсутствовать преграды движению рейки при открытии и закрытии. Движение рейки должно проходить на достаточном расстоянии от воздушных линий электропередач.
- Опорная поверхность рейки гарантирует устойчивое положение рейки.
- Достаточно места для монтажа шлагбаумной системы. Пространство вокруг шлагбаума должно обеспечивать легкую и безопасную ручную разблокировку.
- Места установки компонентов шлагбаумной системы защищены от ударов и поверхности для их установки достаточно прочные.
- Предусмотрен, если необходимо, пешеходный проход за пределами работы шлагбаума.

4.2. ПРЕДЕЛЫ ПРИМЕНЕНИЯ

- Перед выполнением монтажа шлагбаума нужно проверить, что его характеристики соответствуют указанным в главе «Технические характеристики».
- При рейке более 3 метров нужно использовать опору для рейки.

4.3. ПОДГОТОВКА К МОНТАЖУ

- Соберите монтажное основание с фундаментными болтами/крюками (РИС. 2А для LIMIT 500, РИС. 2В для LIMIT 600).
- Погрузите монтажное основание в бетон и выровняйте по уровню (РИС. 3А).
- В случае уже существующего фундамента, сделайте 4 отверстия для анкерных болтов (не входят в комплект шлагбаума), как показано на РИС. 3В.

4.4. МОНТАЖ ШЛАГБАУМА

4.4.1. МОНТАЖ

- Снимите крышку тумбы шлагбаума, используя ключ из комплекта (РИС. 4).
- Поместите тумбу шлагбаума на монтажное основание, пропустив электрические кабели и принадлежности через отверстие для прокладки кабелей. Закрепите тумбу с помощью гаек и шайб (РИС. 5).

Сборка рейки:

- В случае необходимости, там, где это предусмотрено, нужно наклеить ленту со светодиодами в специальный желоб рейки вдоль всей длины (РИС. 7А).
- Вставьте в специальные пазы рейки демпфер для защиты от ударов, остановившись на расстоянии 175мм от противоположного конца рейки (РИС. 7В). Установите пластины для прочности крепления.
- Установите заглушку на конце рейки. Прямоугольная форма рейки с демпферами — РИС. 8А. Прямоугольная форма рейки без демпферов — РИС. 8В.

Установка рейки:

- Разблокируйте шлагбаум, как указано в главе 4.4.3.
- Закрепите крепление рейки на выходном валу шлагбаума, проверив, что крепление устанавливается при горизонтальном положении рейки (РИС. 9А) и что механизм внутри находится в положении, показанном на РИС. 9С. Рекомендуется фиксировать рейку к креплению (РИС.9В). Для этого нужно предварительно с помощью шаблона сделать два отверстия Ø6мм с одной стороны рейки и два отверстия Ø13мм с другой стороны рейки.
- Проверьте, что рейка полностью установлена внутри крепления.
- Закройте крепление крышкой (РИС. 9А).

Установка пружин:

- При поставке шлагбаумы LIMIT 500 / LIMIT 600 комплектуются пружиной АС540.
- Если шлагбаум заблокирован, то разблокируйте его, как указано в главе 4.4.3.
- Определите исполнение шлагбаума — правое исполнение (РИС. 11С) или левое исполнение (РИС. 11D), чтобы выбрать нужные отверстия для крепления пружины к рычагу.
- Переместите рейку в вертикальное положение (РИС. 12).
- Закрепите пружину сверху (РИС. 13А) и снизу (РИС. 13В), предварительно выбрав требуемое отверстие (РИС. 13А) в зависимости от рейки и ее комплектации, согласно таблицы с рекомендациями приведенной далее.

LIMIT 500	Длина, м		
	3	4	5
Рейка	○	○	●
Рейка + демпфер	○	○ или ●	●
Рейка + подвижная опора	○	○ или ●	●
Рейка + демпфер + подвижная опора	○	○ или ●	—

LIMIT 600	Длина, м		
	4	5	6
Рейка	○	○	○ или ●
Рейка + демпфер	○	●	●
Рейка + подвижная опора	○	●	●
Рейка + демпфер + подвижная опора	○ или ●	●	—

○ — отверстие 1 (РИС. 13А), ○ — отверстие 2, ● — отверстие 3

- Убедитесь, что после установки рейка уравновешена пружиной, как показано на РИС. 14.

Регулировка пружины / Балансировка рейки:

- При разблокированном шлагбауме (глава 4.4.3) вручную переместите рейку примерно на половину ее хода (45°). Рейка сбалансирована, если она остается не подвижной. Если рейка стремится к подъему или к опусканию, нужно отрегулировать пружину, повернув ее, как показано на РИС. 15.

4.4.2. УСТАНОВКА КОНЕЧНЫХ ПОЛОЖЕНИЙ

Шлагбаум LIMIT оснащен электромеханическими выключателями конечных положений и двумя упорами для амортизации ударов (РИС. 16). Проверьте, что регулирование упоров для защиты от ударов позволяет срабатывать выключателям конечных положений.

Для регулирования упоров нужно действовать следующим образом:

- Разблокируйте шлагбаум, как указано в главе 4.4.3.
- Завинчивайте или отвинчивайте упор (болт), как показано на РИС. 16.
- Зафиксируйте упор при помощи гайки.

4.4.3. РУЧНАЯ РАЗБЛОКИРОВКА

Для разблокировки шлагбаума и перемещения рейки вручную нужно повернуть в направлении против часовой стрелки ключ и открыть дверцу, как показано на РИС. 17.

- Используйте ручную разблокировку только во время монтажа, при техническом обслуживании, отказе или отсутствии напряжения питающей сети.
- Проявляйте осторожность при использовании ручной разблокировки шлагбаума, поскольку рейка может быстро переместиться из-за ослабления или поломки пружин. В разблокированном состоянии рейку перемещайте с умеренной скоростью.
- При выполнении операций разблокирования/заблокирования шлагбаум должен быть отключен от сети, чтобы случайная команда не привела шлагбаум в движение.
- Никогда не используйте ручную разблокировку при натянутых пружинах и без установленной рейки.
- Сохраните ключи для последующего обслуживания!

5. ЭЛЕКТРИЧЕСКИЕ ПОДКЛЮЧЕНИЯ

- Снимите крышку тумбы шлагбаума, используя ключ из комплекта (РИС. 4).
- На этапе монтажа необходимо использовать исключительно кабели с двойной (усиленной) изоляцией как для соединения с напряжением сети (230В), так и для соединений низкого безопасного напряжения (фотоэлементы, лампы и т.п.).
- Двойная изоляция кабелей должна сохраняться до места соединения с разъемом, снимать оболочку только рядом с контактом разъема, закрепляя кабели обвязками (стяжками).
- Проводники низкого напряжения должны быть отделены (минимум на 4мм в воздухе) от проводников с напряжением сети, или они должны быть надежно изолированы при помощи дополнительной изоляции с минимальной толщиной 1мм. Используйте пластиковые трубы (гофры), кабельные каналы.
- Используйте кабели типа FG7 2x1,5мм² в качестве кабелей питания.
- Перед сетью питания необходимо предусмотреть защитное устройство, гарантирующее полное разъединение сети (с категорией перенапряжения III и с минимальным расстоянием между контактами 3мм), в соответствии с правилами монтажа.
- Устройства управления должны располагаться в пределах видимости шлагбаума, на высоте не менее 1,5м.
- Подведите электрические кабели к блоку управления, расположенному в верхней части шлагбаума, пропустив их вдоль задней стенки, как показано на РИС. 18.

6. ПРОВЕРКА РАБОТЫ

Для проверки шлагбаума LIMIT выполните приведенную далее последовательность операций:

- Проверьте строгое выполнение всего предусмотренного в настоящем руководстве, и особенно, в главе «1 Общие предупреждения».
- Используя примененные устройства для управления или останова (ключ-выключатель, кнопки управления или пульт радиоуправления), выполните пробное открытие, закрытие и останов шлагбаума, а также проверьте поведение шлагбаума, которое должно соответствовать требуемому.
- Проверьте работу каждого установленного устройства безопасности (фотоэлементы, чувствительные кромки, аварийный останов и т. д.).

7. ТЕХОБСЛУЖИВАНИЕ ИЗДЕЛИЯ

Необходимо регулярно в соответствии с действующими нормативами и законодательством проводить техническое обслуживание, привлекая для этого квалифицированный персонал. LIMIT нуждается в плановом техническом обслуживании не позднее 6 месяцев после последнего технического обслуживания.

- Отсоедините любой источник питания шлагбаума.
- Проверьте и замените все изношенные детали.
- Проверьте состояние износа всех частей шлагбаумной системы.
- Установленный ресурс 1 000 000 полных циклов (цикл открытие-закрытие).

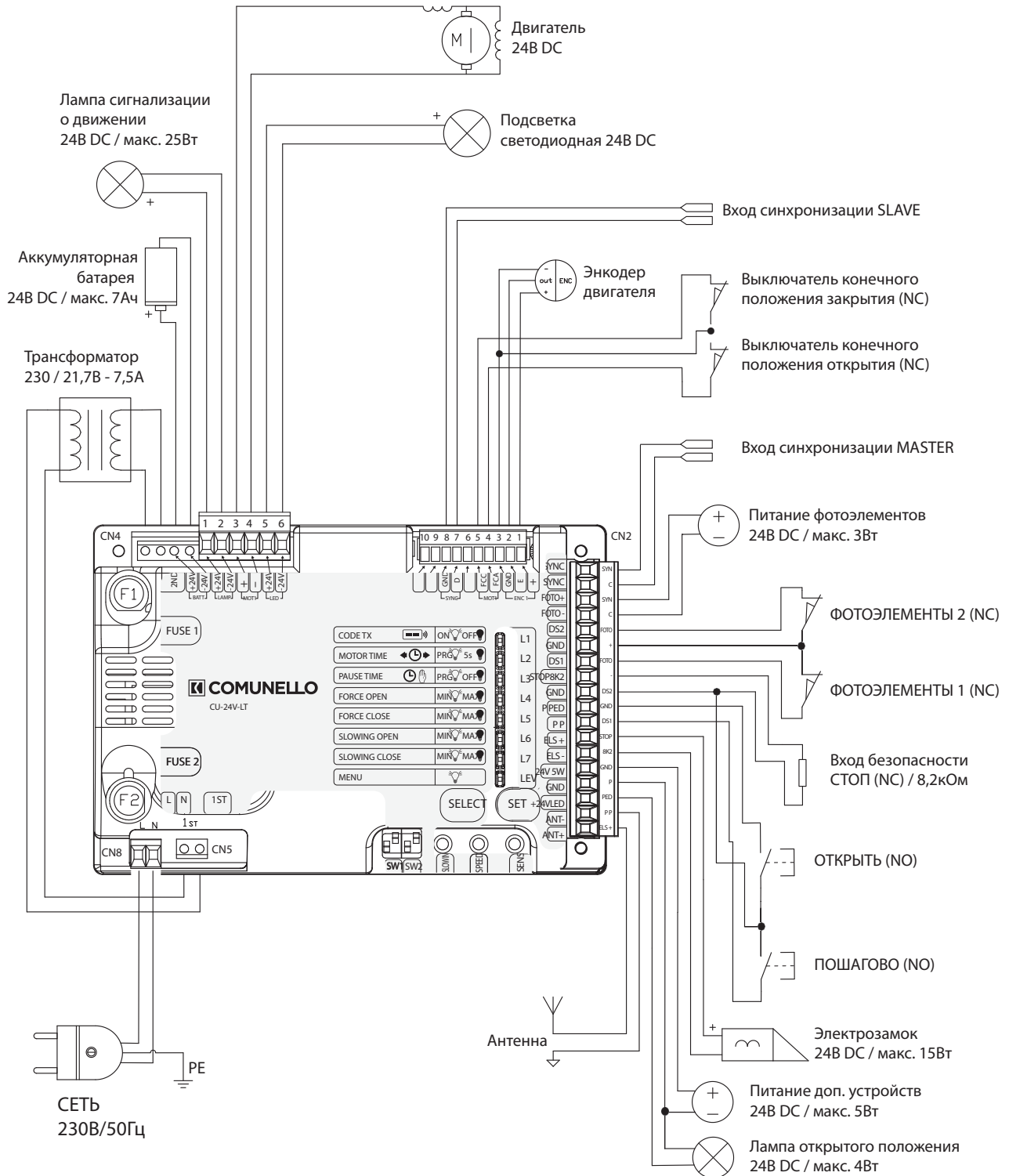
8. ЗАПАСНЫЕ ЧАСТИ

В случае необходимости приобретения запасных частей обращайтесь в сервисную службу.

9. УТИЛИЗАЦИЯ

В конце срока службы шлагбаумной системы нужно вывезти ее в отходы, с привлечением квалифицированного персонала. Материалы должны повторно утилизироваться или выбрасываться в соответствии с действующими правилами.

10. БЛОК УПРАВЛЕНИЯ



10.1. ТЕХНИЧЕСКИЕ ХАРАКТЕРИСТИКИ

Вход аккумуляторной батареи	24В постоянного тока (DC) / макс. 7А·ч
Питание лампы	24В постоянного тока / макс. 25Вт
Питание двигателя	24В постоянного тока
Питание светодиодной подсветки	24В постоянного тока
Питание электрического замка	24В постоянного тока / макс. 15Вт
Питание фотоэлементов.....	24В постоянного тока / макс. 3Вт
Питание лампы сигнальной	24В постоянного тока / макс. 4Вт
Рабочая температура.....	-20°C ... +50°C
Радиуправление	433МГц / постоянный или динамический код / макс. 120 кодов в памяти
Размеры блока	100мм×105мм

10.2. ЭЛЕКТРИЧЕСКИЕ ПОДКЛЮЧЕНИЯ

Разъем	Обозначение	Описание
CN1	BATT +24V	Вход +24В аккумуляторной батареи
	BATT -24V	Вход -24В аккумуляторной батареи
	LAMP +24V	Выход +24В питания лампы
	LAMP -24V	Выход -24В питания лампы
	MOT1 +	Выход + питания двигателя
	MOT1 -	Выход — питания двигателя
	LED +24V	Выход +24В питания подсветки
	LED -24V	Выход -24В питания подсветки
CN2	SYNC	Выход синхронизации для Master
	SYNC	
	FOTO+	Выход питания фотоэлементов 24В DC / макс. 3Вт
	FOTO-	Общий контакт
	DS2	Вход 2 устройств безопасности / фотоэлементы (NC)
	GND	Общий контакт
	DS1	Вход 1 устройств безопасности / фотоэлементы (NC)
	STOP 8K2	Вход устройств безопасности СТОП (NC) / 8,2кОм
	P PED	Вход устройств управления ОТКРЫТЬ (NO)
	PP	Вход устройств управления ПОШАГОВО (NO)
	ELS+	Выход подключения электрического замка, 24В DC / макс. 15Вт
	ELS-	
	24V 5W	Выход питания дополнительных устройств, 24В DC / макс. 5Вт
	+24VLED	Выход питания сигнальной лампы, 24В DC / макс. 4Вт
	ANT-	Вход подключения экранирующего проводника антенны
ANT+	Вход подключения сигнального проводника антенны	
CN3	ENC1 +	Выход питания энкодера двигателя
	ENC1 E	Вход сигнальный энкодера двигателя
	MOT1 FCC	Вход выключателя конечного положения закрытия (NC)
	MOT1 FCA	Вход выключателя конечного положения открытия (NC)
	SYNC D	Вход синхронизации для Slave
	SYNC GND	
CN4	2ND	Вход подключения вторичной обмотки трансформатора 21,7В ~/7,5А
CN5	1ST	Выход подключения первичной обмотки трансформатора 230В ~
CN8	L	Вход сети 230В переменного тока (фаза)
	N	Вход сети 230В переменного тока (нейтраль)

ВНИМАНИЕ:

- Если входы DS1 и DS2 используются, то перемычки должны быть удалены.
- Если дверца шлагбаума снята (РИС. 4), то для выполнения настроек шлагбаума должна быть установлена перемычка между контактами STOP8K2 и GND, так как при снятой дверце сработает защитный выключатель. Перед закрытием двери перемычка должна быть обязательно удалена! Доступ внутрь шлагбаума допускается только квалифицированному и обученному персоналу! Если вход STOP8K2 сработал, то светодиод расположенный возле кнопки **SELECT** не горит.
- На входах FCC и FCA не должно быть перемычек.
- Соединение кабеля питания типа Y.

10.3. ФУНКЦИОНАЛЬНЫЕ ХАРАКТЕРИСТИКИ

10.3.1. РАБОТА:

Шлагбаум управляется с помощью пульта радиоуправления и устройств управления низкого напряжения (выключатели, кнопки и т.п.). Его работа происходит следующим образом: при первом импульсе выполняется команда открытия, до истечения времени работы или до достижения конечного положения открытия, при втором импульсе выполняется команда закрытия шлагбаума; если импульс будет направлен во время фазы открытия, то блок управления проигнорирует команду, если импульс направляется во время фазы закрытия, то блок управления изменит направление движения.

10.3.2. АВТОМАТИЧЕСКОЕ ЗАКРЫТИЕ (НАСТРОЙКА PAUSE TIME ГЛАВНОГО МЕНЮ):

Блок управления позволяет автоматически закрывать шлагбаум через программируемое время паузы, без дополнительных команд.

10.3.3. ВХОД БЕЗОПАСНОСТИ (ВХОД STOP 8K2):

Блок имеет вход для подключения устройств безопасности (выключатели, кнопки и т.п. / NC) остановки или блокировки движения. Срабатывание устройства во время работы шлагбаума приводит к немедленной остановке движения. Команда на движение будет действовать в случае восстановления входа, блок выполнит сначала полное открытие с предварительной задержкой 5 секунд. В течение времени задержки работает лампа, подключенная к выходу LAMP.

Важно: при использовании Master/Slave, если нужно блокировать (останавливать) работу одновременно обоих шлагбаумов, необходимо соединить между собой входы безопасности блоков управления Master и Slave.

10.3.4. ФОТОЭЛЕМЕНТЫ:

Блок управления позволяет подавать питание и подключать фотоэлементы в соответствии со стандартом EN 12453.

- **Вход DS1 (NC)**

Срабатывание фотоэлементов при открытии не учитывается, при закрытии приводит к изменению направления движения.

- **Вход DS2 (NC)**

Срабатывание фотоэлементов при открытии приводит к остановке и возобновлению движения после освобождения, при закрытии приводит к изменению направления движения. Движение возобновляется с предварительной задержкой 5 секунд, в течение времени задержки работает лампа, подключенная к выходу LAMP.

10.3.5. ВЫКЛЮЧАТЕЛИ КОНЕЧНЫХ ПОЛОЖЕНИЙ ОТКРЫТИЯ И ЗАКРЫТИЯ:

Блок управления позволяет подключить два выключателя конечных положений открытия и закрытия (NC). Срабатывание во время различных фаз приводит к немедленной остановке движения.

10.3.6. РЕГУЛИРОВКА СКОРОСТИ (ПОТЕНЦИОМЕТР SPEED):

Блок управления оборудован потенциометром «SPEED» для регулирования скорости движения рейки во время рабочего/ нормального цикла движения. Регулирование выполняется в диапазоне от 50% до 100% максимальной скорости. Крайнее правое положение (вращение по часовой стрелке) — максимальное значение, крайнее левое положение (вращение против часовой стрелки) — минимальное значение.

10.3.7. РЕГУЛИРОВКА СКОРОСТИ ВО ВРЕМЯ ЗАМЕДЛЕНИЯ (ПОТЕНЦИОМЕТР SLOWING):

Блок управления оборудован потенциометром «SLOWING» для регулирования скорости движения рейки во время замедленного цикла в конце движения. Регулирование выполняется в диапазоне от 50% до 100% максимальной скорости. Крайнее правое положение — максимальное значение, крайнее левое положение — минимальное значение.

10.3.8. ОБНАРУЖЕНИЕ ПРЕПЯТСТВИЙ (ПОТЕНЦИОМЕТР SENS):

Блок управления оборудован потенциометром «SENS» для регулирования чувствительности обнаружения препятствия. Регулируется время срабатывания, которое может быть от минимум 0,1 секунды (крайнее правое положение) до максимума 1 секунда (крайнее левое положение).

Обнаружение препятствия всегда приводит к изменению направления движения.

10.3.9. ЭНКОДЕР:

Блок управления позволяет подключить энкодер двигателя шлагбаума. Использование энкодера облегчает для блока управления функцию обнаружения препятствия и точность при выполнении маневров движения.

10.3.10. **ЛАМПА ПРОБЛЕСКОВАЯ (ВЫХОД LAMP):**

Блок управления оснащен выходом для управления подключенной лампой 24В постоянного тока максимум 25Вт. Лампа сигнализирует о работе шлагбаума (движении рейки) или о начале движения рейки (в случаях, когда есть задержка движения).

10.3.11. **ЛАМПА СИГНАЛЬНАЯ (ВЫХОД +24VLED):**

Блок управления оснащен выходом для управления подключенной лампой 24В постоянного тока максимум 4Вт. Лампа горит, если шлагбаум открыт. Лампа не горит, если шлагбаум движется и закрыт.

10.3.12. **РАБОТА С ТАЙМЕРОМ:**

Блок управления позволяет подключить вместо кнопки управления таймер для управления открытием-закрытием. Пример: в 08.00 таймер замыкает контакт, и блок дает команду открытия, в 18.00 таймер открывает контакт и блок посылает команду закрытия. Во время интервала 08.00 — 18.00 после полного открытия блок отключает лампу (выход LAMP), автоматическое закрытие и пульты радиоуправления управления.

10.3.13. **АККУМУЛЯТОРНАЯ БАТАРЕЯ:**

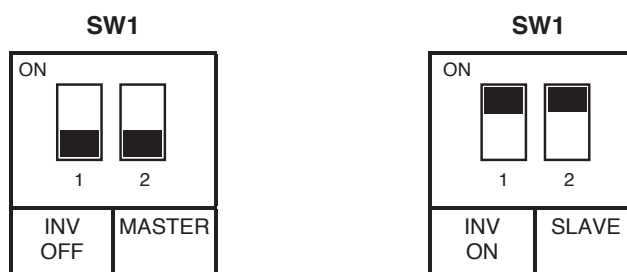
Блок оборудован встроенным зарядным устройством 27,4В постоянного тока для поддержания заряда 2 аккумуляторов 12В, соединенных последовательно. Аккумуляторная батарея дает возможность работать (совершать полные циклы) в аварийном режиме. Лампа (выход LAMP) и подсветка (выход LED), при отсутствии напряжения в сети будет работать только первые 4 секунды движения шлагбаума.

10.3.14. **ПРОВЕРКА НАПРАВЛЕНИЯ ДВИЖЕНИЯ И ВЫБОР MASTER/SLAVE**

Важно: После переключения DIP-переключателя SW1 необходимо повторить программирование блока.

DIP-переключатель №1 SW1, позволяет изменять направление движения рейки (вращение двигателя шлагбаума), без изменения электрических соединений. После подключения к сети, первая управляющая команда (например, с пульта радиоуправления) должна выполнять открытие. Если условие не выполняется, установите переключатель №1 в другое положение.

DIP-переключателем №2 SW1 выбирается роль Master (Главный) и роль Slave (Ведомый), в случае синхронной работы двух шлагбаумов. Master — положение OFF, Slave — положение ON.

**Примечание:**

- При применении Master/Slave можно получить возможность управления открытием/закрытием ведомого и главного шлагбаума посредством входа PP или только открытием главного шлагбаума посредством входа P PED. Или работа входа P PED будет активирована только на открытие обоих шлагбаумов, а работа входа PP только на закрытие обоих шлагбаумов (настройка «Вход PP» Расширенное меню 1).
- В блоке управления Slave все входы управления и безопасности (за исключением входа безопасности STOP8K2) автоматически управляются блоком управления шлагбаума, выступающего в качестве Master.
- При работе Master/Slave срабатывание входа DS2 приводит только к изменению движения при закрытии.

DIP-переключатель SW2 не используется.

11. **НАСТРОЙКИ**



Кнопка **SELECT**: нажмите и выберите настройку, ваш выбор будет подтвержден миганием светодиода. Переход к требуемой настройке выполняется нажатием кнопки нужное количество раз, чтобы замигал требуемый светодиод. Выбор остается активным в течение 10 секунд, на что указывает мигающий светодиод, по истечении 10 секунд в режиме ожидания блок возвращается к первоначальному состоянию.

Кнопка **SET**: выполняет запоминание выполненного программирования или значения, в зависимости от выбранной при помощи кнопки **SELECT** настройки.

ВАЖНО: Функция кнопки **SET** может быть заменена пультом радиоуправления, если он был ранее запрограммирован. Настройки возможны только при неактивных (не сработали) устройствах безопасности.

11.1. ГЛАВНОЕ МЕНЮ

Блок поставляется производителем с возможностью выбора нескольких главных настроек.

		ON  (горит)	OFF  (не горит)
L1	CODE TX Программирование пультов	Записан пульт	Нет записанных пультов
L2	MOTOR TIME Программирование конечных положений / времени работы	Запрограммировано пользователем	Заводская настройка
L3	PAUSE TIME Автоматическое закрытие	Включено	Выключено
L4	FORCE OPEN Усилие при открытии	Среднее / Минимум	Максимум
L5	FORCE CLOSE Усилие при закрытии	Среднее / Минимум	Максимум
L6	SLOWING OPEN Усилие во время замедления при открытии	Среднее / Минимум	Максимум
L7	SLOWING CLOSE Усилие во время замедления при закрытии	Среднее / Минимум	Максимум
LEV	Меню	Активно	—

11.1.1. ПРОГРАММИРОВАНИЕ ПУЛЬТОВ (CODE TX):

Блок позволяет запомнить до 120 кодов пультов радиоуправления.

Запоминание:

Запоминание пульта выполняется следующим способом: нажатием кнопки **SELECT** добейтесь мигания светодиода L1. Нажмите выбранную кнопку пульта радиоуправления, светодиод L1 будет гореть непрерывно, указывая на завершение записи кнопки пульта.

В случае если все 120 пультов радиоуправления были внесены в память, повторив операцию записи, все светодиоды настройки начнут мигать, сигнализируя, что дополнительные внесения в память невозможны.

Удаление:

Нажатием кнопки **SELECT** добейтесь мигания светодиода L1, затем нажмите и держите кнопку **SET** более 5 секунд. В конце светодиод L1 погаснет на 2 секунды, и процедура удаления будет завершена.

Правило первого внесенного в память пульта радиоуправления:

Если первый записанный пульт радиоуправления имеет динамический код, то приемник примет затем только пульты с динамическим кодом, гарантируя повышенную защиту от несанкционированного доступа. Если первый пульт радиоуправления, внесенный в память, имеет постоянный код, то приемник будет принимать в последствии как пульты радиоуправления с постоянным кодом, так и с динамическим кодом, контролируя у последних только постоянную часть (что ведет к утрате безопасности системы динамических кодов).

11.1.2. ПРОГРАММИРОВАНИЕ КОНЕЧНЫХ ПОЛОЖЕНИЙ (MOTOR TIME):

Блок управления поставляется производителем, настроенным на работу шлагбаума с рейкой 5 метров и с замедлением в конце движения.

Если нужно изменить время работы и продолжительность замедления в конце движения, необходимо выполнить программирование при закрытом шлагбауме следующим образом: нажатием кнопки **SELECT** добейтесь мигания светодиода L2, затем нажмите на кнопку **SET**, шлагбаум начнет цикл открытия, при достижении точки, где требуется замедление, вновь нажмите на кнопку **SET**, светодиод L2 начнет мигать медленнее, одновременно с этим шлагбаум произведет замедление до требуемого положения (конечного положения), после чего нажмите кнопку **SET** для завершения цикла открытия. После программирования времени открытия, шлагбаум сразу начнет работать на закрытие, повторите операцию программирования времени привода и замедления для цикла закрытия.



ВНИМАНИЕ: Настройка конечных положений (времени работы) шлагбаума выполняется с чувствительностью выше половины и на пониженной скорости.

11.1.3. АВТОМАТИЧЕСКОЕ ЗАКРЫТИЕ (PAUSE TIME):

Максимальное время паузы до автоматического закрытия 4 минуты.

Блок управления поставляется производителем без автоматического закрытия (светодиод L3 не горит). Если вы хотите включить автоматическое закрытие, действуйте следующим образом: нажатием кнопки **SELECT** добейтесь мигания светодиода L3 и затем на секунду нажмите кнопку **SET**, подождите в течение периода времени, равного требуемому времени паузы до

автоматического закрытия; вновь нажмите на кнопку **SET**, после чего произойдет напоминание времени паузы до автоматического закрытия и L3 будет гореть постоянно. Если вы хотите восстановить начальные условия (без автоматического закрытия), нажатием кнопки **SELECT** добейтесь мигания светодиода L3, затем нажмите подряд 2 раза кнопку **SET** с интервалом 2 секунды. Светодиод L3 погаснет, и операция будет завершена.

11.1.4. УСИЛИЕ ПРИ ОТКРЫТИИ (FORCE OPEN):

Блок управления позволяет задать различные уровни усилия двигателя шлагбаума во время рабочего/нормального цикла открытия. Блок поставляется с максимальным уровнем силы (светодиод L4 не горит / соответствует регулированию, заданному потенциометром SPEED). Если вы хотите установить средний уровень, нужно действовать следующим образом: нажмите кнопку **SELECT**, чтобы мигал светодиод L4 и затем нажмите на **SET**, светодиод L4 загорается и горит постоянно, программирование завершено. Если вы хотите установить минимальный уровень усилия, повторите операцию, описанную выше, нажав два раза на кнопку **SELECT** (после чего будет видно быстрое мигание светодиода L4, а не одно мигание), после выхода из меню светодиод L4 будет моргать быстро несколько раз. Повторите операцию, если вы хотите восстановить первоначальную настройку.

11.1.5. УСИЛИЕ ПРИ ЗАКРЫТИИ (FORCE CLOSE):

Блок управления позволяет задать различные уровни усилия двигателя шлагбаума во время рабочего/нормального цикла закрытия. Блок поставляется с максимальным уровнем силы (светодиод L5 не горит / соответствует регулированию, заданному потенциометром SPEED). Если вы хотите установить средний уровень, нужно действовать следующим образом: нажмите кнопку **SELECT**, чтобы мигал светодиод L5 и затем нажмите на **SET**, светодиод L5 загорается и горит постоянно, программирование завершено. Если вы хотите установить минимальный уровень усилия, повторите операцию, описанную выше, нажав два раза на кнопку **SELECT** (после чего будет видно быстрое мигание светодиода L5, а не одно мигание), после выхода из меню светодиод L5 будет моргать быстро несколько раз. Повторите операцию, если вы хотите восстановить первоначальную настройку.

11.1.6. УСИЛИЕ ВО ВРЕМЯ ЗАМЕДЛЕНИЯ ПРИ ОТКРЫТИИ (SLOWING OPEN):



Блок управления позволяет задать различные уровни усилия двигателя шлагбаума во время замедленного цикла движения в конце открытия. Блок поставляется со средним уровнем силы (светодиод L6 горит). Если вы хотите установить максимальный уровень (соответствует регулированию, заданному потенциометром SLOWING), нужно действовать следующим образом: нажмите кнопку **SELECT**, чтобы мигал светодиод L6 и затем нажмите на кнопку **SET**, светодиод L6 погаснет, программирование завершено. Если вы хотите установить минимальный уровень усилия, повторите операцию, описанную выше, нажав два раза на кнопку **SELECT** (после чего будет видно быстрое мигание светодиода L6, а не одно мигание) и затем нажмите на кнопку **SET**, после выхода из меню светодиод L6 будет моргать быстро несколько раз.

11.1.7. УСИЛИЕ ВО ВРЕМЯ ЗАМЕДЛЕНИЯ ПРИ ЗАКРЫТИИ (SLOWING CLOSE):

Блок управления позволяет задать различные уровни усилия двигателя шлагбаума во время замедленного цикла движения в конце закрытия. Блок поставляется с максимальным уровнем силы (светодиод L7 не горит / соответствует регулированию, заданному потенциометром SLOWING). Если вы хотите установить средний уровень, нужно действовать следующим образом: нажмите кнопку **SELECT**, чтобы мигал светодиод L7 и затем нажмите на **SET**, светодиод L7 загорается и горит постоянно, программирование завершено. Если вы хотите установить минимальный уровень усилия, повторите операцию, описанную выше, нажав два раза на кнопку **SELECT** (после чего будет видно быстрое мигание светодиода L7, а не одно мигание), после выхода из меню светодиод L7 будет моргать быстро несколько раз. Повторите операцию, если вы хотите восстановить первоначальную настройку.

11.2. РАСШИРЕННОЕ МЕНЮ 1

Блок управления поставляется производителем с возможностью непосредственной индикации только настроек главного меню. Если вы хотите включить настройки, описанные в расширенном меню 1, действуйте, как указано далее: нажатием кнопки **SELECT** добейтесь мигания светодиода LEV и нажмите один раз на **SET**. Светодиод LEV — 1 короткое мигание. В этом случае у вас будет около 30 секунд для выбора настройки из расширенного меню 1, используя кнопки **SELECT** и **SET**. Через 30 секунд режима ожидания в расширенном меню 1 блок вернется к первоначальному состоянию.

		ON  (горит)	OFF  (не горит)
L1	Дистанционное программирование пульта	Включено	Выключено
L2	Вход PP	Закрыть	Открыть / Закрыть
L3	Быстрое программирование конечных положений	Выполнено	Выключено
L4	Фототест	Включено	Выключено
L5	Не используется	—	—
L6	Не используется	—	—
L7	Вход STOP 8K2	8,2кОм	NC
LEV	Меню	Активно — 1 мигание	—

11.2.1. ДИСТАНЦИОННОЕ ПРОГРАММИРОВАНИЕ ПУЛЬТА:

Блок управления позволяет программирование пульта радиоуправления, без прямого использования кнопки **SELECT** блока.

Программирование пульта радиоуправления на расстоянии выполняется следующим образом: направляйте непрерывно (нажмите кнопку) в течение времени, превышающего 10 секунд, код пульта радиоуправления, внесенного в память ранее. Блок перейдет в режим записи пульта, как было описано выше для настройки CODE TX в главном меню.

Блок поставляется производителем с отключенным кодом передачи на расстоянии, если вы хотите включить функцию, действуйте, как указано далее: убедитесь, что Расширенное меню 1 включено, нажатием кнопки **SELECT** добейтесь мигания светодиода L1, затем нажмите кнопку **SET**, светодиод L1 загорится и будет гореть постоянно, программирование завершено. Повторите операцию, если вы хотите восстановить первоначальную настройку.

11.2.2. ВХОД PP:

Блок позволяет подключить устройство управление к входу PP (контакт №11 разъема CN2) для выполнения открытия и закрытия шлагбаума. Если вы хотите чтобы устройство управления, подключенное к входу PP выполняло только закрытие, действуйте, как указано далее: убедитесь, что Расширенное меню 1 включено, нажатием кнопки **SELECT** добейтесь мигания светодиода L2, затем нажмите кнопку **SET**, светодиод L2 загорится и будет гореть постоянно, программирование завершено. Повторите операцию, если вы хотите восстановить первоначальную настройку.

Примечание: при применении Master/Slave и выборе входа PP «только закрытие», работа входа P PED будет активирована только на открытие обоих шлагбаумов, а работа входа PP только на закрытие обоих шлагбаумов.

11.2.3. БЫСТРОЕ ПРОГРАММИРОВАНИЕ КОНЕЧНЫХ ПОЛОЖЕНИЙ:

Блок управления позволяет выполнять быстрое (упрощенное) автоматическое программирование конечных положений.

Нужно установить рейку шлагбаума в промежуточное положение (примерно угол 45°) и действовать следующим образом: убедитесь, что Расширенное меню 1 включено, нажатием кнопки **SELECT** добейтесь мигания светодиода L3, затем длительно нажать на **SET**, блок автоматически завершит программирование, выполнив полное открытие и закрытие (держите нажатой кнопку **SET** до конца автоматического программирования). Одновременно с этим автоматически задается цикл замедления в конце движения, равный примерно 15% от полного цикла движения.

Во время автоматического программирования можно использовать вместо кнопки **SET**, кнопку пульта радиоуправления, только если он был предварительно внесен в память.

11.2.4. ФОТОТЕСТ:

Блок поставляется производителем с отключенной настройкой автоматического тестирования фотоэлементов (Фототест). Если вы хотите включить настройку, действуйте, как указано далее: убедитесь, что Расширенное меню 1 включено, нажатием кнопки **SELECT** добейтесь мигания светодиода L4, затем нажмите кнопку **SET**, светодиод L4 загорится и будет гореть постоянно, программирование завершено. Повторите операцию, если вы хотите восстановить первоначальную настройку.

11.2.5. НЕ ИСПОЛЬЗУЕТСЯ.

11.2.6. НЕ ИСПОЛЬЗУЕТСЯ.

11.2.7. ВХОД STOP 8K2:

Блок поставляется производителем с возможностью подключения к входу STOP 8K2 устройств безопасности с нормально-закрытым контактом (NC). Если вы хотите использовать устройство безопасности типа 8,2кОм, действуйте, как указано далее: убедитесь, что Расширенное меню 1 включено, нажатием кнопки **SELECT** добейтесь мигания светодиода L7, затем нажмите кнопку **SET**, светодиод L7 загорится и будет гореть постоянно, программирование завершено. Срабатывание устройства безопасности во время закрытия шлагбаума приводит к немедленной остановке движения и последующему полному открытию, при открытии — к остановке движения. Команда на движение будет действовать в случае восстановления входа, при этом блок сразу выполнит полное открытие с предварительной задержкой 5 секунд. Повторите операцию, если вы хотите восстановить первоначальную настройку.

11.3. РАСШИРЕННОЕ МЕНЮ 2

Блок управления поставляется производителем с возможностью непосредственной индикации только настроек главного меню. Если вы хотите включить настройки, описанные в расширенном меню 2, действуйте, как указано далее: нажатием кнопки **SELECT** добейтесь мигания светодиода LEV и нажмите 2 раза на **SET**. Светодиод LEV — 2 коротких мигания. В этом случае у вас будет около 30 секунд для выбора настройки из расширенного меню 2, используя кнопки **SELECT** и **SET**. Через 30 секунд режима ожидания в расширенном меню 2 блок вернется к первоначальному состоянию.

		ON  (горит)	OFF  (не горит)
L1	Выход ELS	Электроблокировка	Электрозамок
L2	Мигание лампы (выход LAMP)	Горит постоянно	Мигание
L3	Всегда закрыть	Включено	Выключено
L4	Закреть по ФОТО	Включено	Выключено
L5	Задержка движения	Включено	Выключено
L6	Подсветка (выход LED)	Горит всегда	Горит при движении
L7	Мигание подсветки (выход LED)	Горит постоянно	Мигание
LEV	Меню	Активно — 2 мигания	—

11.3.1. ВЫХОД ELS:

Блок поставляется производителем с логической схемой работы выхода ELS «Электрозамок». Если вы хотите включить логическую схему работы выхода ELS «Электроблокировка», действуйте как указано далее: убедитесь, что Расширенное меню 2 включено, нажатием кнопки **SELECT** добейтесь мигания светодиода L1, затем нажмите кнопку **SET**, светодиод L1 загорится и будет гореть постоянно, программирование завершено. Повторите операцию, если вы хотите восстановить первоначальную настройку.

Электрозамок: выход активируется в течение 2 секунд в начале каждого открытия.

Электроблокировка: выход активируется и остается включенным до завершения маневра, после чего возвращается в исходное состояние.

11.3.2. МИГАНИЕ ЛАМПЫ (ВЫХОД LAMP):

Блок поставляется производителем с включенным режимом мигания (горит 0,5 секунды — не горит 0,5 секунды — ...) лампы, подключенной к выходу LAMP. Если вы хотите, чтобы лампа, подключенная к выходу LAMP, не мигала (горела постоянно), действуйте, как указано далее: убедитесь, что Расширенное меню 2 включено, нажатием кнопки **SELECT** добейтесь мигания светодиода L2, затем нажмите кнопку **SET**, светодиод L2 загорится и будет гореть постоянно, программирование завершено. Повторите операцию, если вы хотите восстановить первоначальную настройку.

11.3.3. ВСЕГДА ЗАКРЫТЬ:

Блок поставляется производителем с отключенной настройкой. Эта функция, настраивается только в том случае, если уже было запрограммировано время паузы до автоматического закрытия.

Если вы хотите включить настройку, действуйте, как указано далее: убедитесь, что Расширенное меню 2 включено, нажатием кнопки **SELECT** добейтесь мигания светодиода L3, затем нажмите кнопку **SET**, светодиод L3 загорится и будет гореть постоянно, программирование завершено. Например, после отключения питания; если будет обнаружено, что шлагбаум открыт, то автоматически будет выполнено закрытие на замедленной скорости, с предварительной задержкой 5 секунд движения и работой лампы LAMP. Повторите операцию, если вы хотите восстановить первоначальную настройку.

11.3.4. ЗАКРЫТЬ ПО ФОТО:

Блок позволяет задать работу в режиме «Закреть по ФОТО». Эта функция, настраивается только в том случае, если уже было запрограммировано время паузы до автоматического закрытия, и позволяет сократить время паузы до 5 секунд после освобождения фотоэлементов, подключенных к входу DS1. То есть шлагбаум закрывается автоматически через 5 секунд после того, как проехал пользователь.

Если вы хотите включить настройку, действуйте, как указано далее: убедитесь, что Расширенное меню 2 включено, нажатием кнопки **SELECT** добейтесь мигания светодиода L4, затем нажмите кнопку **SET**, светодиод L4 загорится и будет гореть постоянно, программирование завершено. Повторите операцию, если вы хотите восстановить первоначальную настройку.

11.3.5. ЗАДЕРЖКА ДВИЖЕНИЯ:

Блок поставляется производителем с отключенной настройкой. Если вы хотите включить задержку 3 секунды перед закрытием, нужно действовать, как указано далее: убедитесь, что Расширенное меню 2 включено, нажатием кнопки **SELECT** добейтесь мигания светодиода L5, затем нажмите кнопку **SET**, светодиод L5 загорится и будет гореть постоянно, программирование завершено. Лампа, подключенная к выходу LAMP, будет гореть во время 3 секундной задержки движения. Повторите операцию, если вы хотите восстановить первоначальную настройку.

11.3.6. ПОДСВЕТКА (ВЫХОД LED):

Блок управления позволяет выбирать логическую схему работы выхода LED, предназначенного для подсветки шлагбаума. Поставляется производителем с логической схемой, когда подсветка горит во время движения шлагбаума (включая так же время паузы, при его настройке). Если вы хотите включить логическую схему, когда подсветка будет гореть всегда (выход LED всегда активен) действуйте, как указано далее: убедитесь, что Расширенное меню 2 включено, нажатием кнопки **SELECT**

добейтесь мигания светодиода L6, затем нажмите кнопку **SET**, светодиод L6 загорится и будет гореть постоянно, программирование завершено. Повторите операцию, если вы хотите восстановить первоначальную настройку.

11.3.7. МИГАНИЕ ПОДСВЕТКИ (ВЫХОД LED):

Блок поставляется производителем с включенным режимом мигания подсветки, подключенной к выходу LED. Если вы хотите, чтобы подсветка, подключенная к выходу LED, не мигала (горела постоянно), действуйте, как указано далее: убедитесь, что Расширенное меню 2 включено, нажатием кнопки **SELECT** добейтесь мигания светодиода L7, затем нажмите кнопку **SET**, светодиод L7 загорится и будет гореть постоянно, программирование завершено. Повторите операцию, если вы хотите восстановить первоначальную настройку.

11.4. СБРОС К ЗАВОДСКИМ НАСТРОЙКАМ

В том случае, если необходимо восстановить заводские настройки блока управления, нажмите на кнопки **SELECT** и **SET** вместе, чтобы произошло одновременное включение (загорание) всех светодиодов и последующее их выключение.

При сбросе к заводским настройкам не происходит удаление всех пультов радиуправления.

12. ДИАГНОСТИКА

12.1. ПРОВЕРКА ФОТОЭЛЕМЕНТОВ

Блок подготовлен к подключению устройств безопасности, соответствующих пункту 5.1.1.6 стандарта EN 12453. Перед каждым циклом маневрирования проводится тестирование работы подключенного фотоэлемента. Если фотоэлемент не соединен или плохо работает, блок не разрешает движение шлагбаума, и показывает на то, что тестирование не прошло, одновременно включая все светодиоды. После восстановления нормального функционирования фотоэлементов, блок опять будет готова к нормальной работе. Это гарантирует контроль за неисправностями, в соответствии с Категорией 2 стандарта EN 954-1.

12.2. ПРОВЕРКА ВХОДОВ

В таблице ниже показаны светодиоды, которые сигнализируют о состоянии входов подключений разъема CN2 (входы DS1, DS2, STOP 8K2, P PED, PP) и разъема CN3 (входы FCC, FCA, ENC1 E). Жирным шрифтом выделено состояние светодиодов при шлагбауме в промежуточном положении и отсутствии команд.

LED	Назначение	 (горит)	OFF  (не горит)
DS1	фотоэлементы / вход «DS1»	не сработал	сработал
DS2	фотоэлементы / вход «DS2»	не сработал	сработал
STOP	устройство безопасности / вход «STOP 8K2» (светодиод расположен возле кнопки SELECT)	не сработал	сработал
P PED	команды управления / вход «P PED»	подается	не подается
PP	команды управления / вход «PP»	подается	не подается
FCC	выключатель конечного положения закрытия / вход «FCC»	не сработал	сработал
FCA	выключатель конечного положения открытия / вход «FCA»	не сработал	сработал
E	движение стрелы шлагбаума	есть движение	нет движения

ДЕКЛАРАЦІЯ ПРО ВІДПОВІДНІСТЬ СЕ

Нижчепідписаний г. COMUNELLO LUCA, представник виробника

F.lli COMUNELLO spa
Via Cassola 64, 36027 Rosà (VI) Italy

ЗАЯВЛЯЄ, що описане тут обладнання:

Опис: Електромеханічні шлагбауми
Модель: LIMIT 500 / 600

відповідає правовим нормам, що передає зміст наступних директив:

- 2014/30/EU (Директива EMC)
- 2006/42/CE (Директива MD)
- 1999/5/CE (Директива R&TTE)
- 2011/65/EU (Директива RoHS)

і що були застосовані всі норми і / або технічні специфікації, перераховані далі

- EN61000-6-2:2005 + EN61000-6-3:2007
- EN62233 :2008
- EN301489-3
- EN60335-2-103 :2003 + EN60335-1 :2012
- и последующие дополнения

г. Rosà (Vicenza) — Италия
21-04-2016

Також заявляє, що не дозволяється пуск в експлуатацію машинного обладнання до тих пір, поки машинне обладнання, в яке воно вбудовується або частиною якого воно стане, не буде визначено або заявлено відповідним умовам Директиви 2006/42/CE та національному законодавству країни її встановлення.

Лука Комунелло
Офіційний представник Fratelli Comunello



Fratelli Comunello S.p.A.

Компанія з сертифікованою системою менеджменту якості
UNI EN ISO 9001:2008

(Сертифікат № 50 100 11235 Rev. 01)

1. ЗАГАЛЬНІ ПОПЕРЕДЖЕННЯ

1.1. ПОПЕРЕДЖЕННЯ З БЕЗПЕКИ

Дане керівництво з монтажу призначено винятково для професійного кваліфікованого персоналу. Необхідно прочитати всі інструкції перед тим, як приступати до монтажу. Все те, що не передбачено в цих інструкціях, заборонено. Використання не за призначенням може стати причиною пошкоджень виробу та джерелом небезпеки для людей і предметів. Виробник знімає з себе будь-яку відповідальність у разі недотримання інструкцій під час виробництва та монтажу шлагбаума, а також в разі деформацій, які можуть виникнути під час використання. Зберігайте це керівництво для майбутнього використання. Проектування, виготовлення пристроїв, що становлять приводну систему шлагбаумів серії LIMIT, і справжнє керівництво повністю відповідають чинним нормам. З урахуванням ситуацій ризику, які можуть виникати під час монтажу та використання шлагбаума серії LIMIT, необхідно, щоб монтаж виконувався при повному дотриманні всіх діючих законів, норм і правил.

1.2. ПОПЕРЕДЖЕННЯ З МОНТАЖУ

- Перед тим, як приступити до монтажу, переконайтеся в наявності необхідних інструментів, які можуть знадобитися для реалізації шлагбаумної системи під час використання шлагбаумної серії LIMIT, відповідно до конкретної ситуації застосування.
- Автоматичний режим роботи шлагбаумної системи не повинен використовуватися до тих пір, поки не буде забезпечена безпека роботи шлагбаума.
- Матеріал упаковки необхідно викидати з повним дотриманням місцевого законодавства.

1.3. ПОПЕРЕДЖЕННЯ З ЕКСПЛУАТАЦІЇ

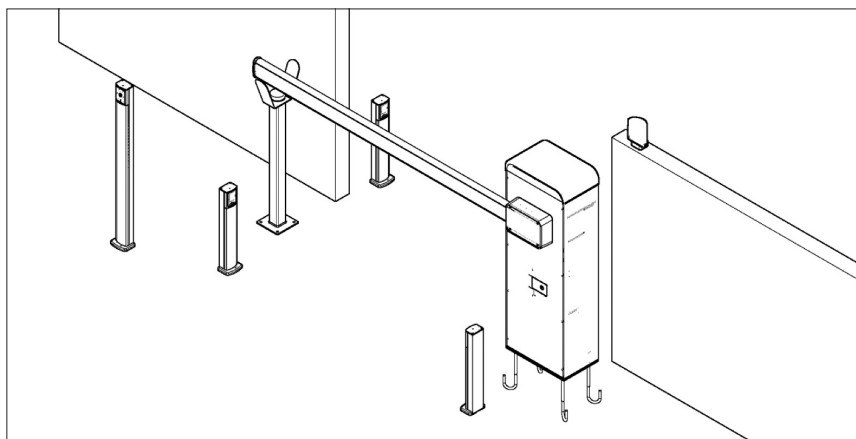
- Не допускається внесення змін, не передбачених в цьому керівництві. Такі дії можуть призвести до виникнення несправностей. Виробник знімає з себе будь-яку відповідальність, пов'язану зі змінами виробу або його використанням не за призначенням.
- Зберігайте керівництво та виконуйте приписи з безпеки, наведені в цьому керівництві. Недотримання вимог може призвести до спричинення збитків та серйозних нещасних випадків. Регулярно перевіряйте виріб для визначення ознак пошкоджень. Не використовуйте виріб, якщо його необхідно ремонтувати.
- Уникайте потрапляння в воду або в інші рідини частин приводної системи. Під час монтажу варто уникати проникнення твердих частин або рідин всередину блока управління та інших відкритих пристроїв. Якщо рідини проникнуть всередину пристроїв, негайно відімкніть електроживлення та зверніться до сервісної служби; застосування приладу за таких умов може створювати небезпечні ситуації.
- Не зберігайте та не розміщайте компоненти шлагбаумної системи поряд з джерелами нагріву або поряд з полум'ям; такі дії можуть пошкодити виріб та стати причиною несправностей, пожежі або небезпечних ситуацій.
- У випадку застосування додаткового акумулятора під час тривалих періодів простою, рекомендується вийняти його та зберігати в сухому місці, задля уникнення ризику витоку шкідливих речовин.
- З'єднайте шлагбаум лінією електроживлення, обладнаною захисною системою заземлення.
- Всі операції, що вимагають відкриття корпусу шлагбаума, повинні виконуватися, коли блок управління від'єднаний від джерела електроживлення. Якщо пристрій роз'єднання знаходиться поза зоною видимості, необхідно помістити табличку: «УВАГА. ЙДЕ ТЕХОБСЛУГОВУВАННЯ» або «НЕ ВМИКАТИ. ПРАЦЮЮТЬ ЛЮДИ» і вжити заходів, що виключають можливості не санкціонованої подачі напруги.
- Якщо відбудеться автоматичне спрацювання автоматичних вимикачів або запобіжників, перед їх відновленням необхідно знайти та усунути несправності.
- Виріб не повинен використовуватися дітьми або особами з обмеженими фізичними, сенсорними або розумовими здібностями, або людьми, які не володіють досвідом або знаннями, за винятком тих випадків, коли вони контролюються іншими особами або після проведення інструктажу з безпечного використання виробу і ознайомлення з існуючими небезпеками.
- У разі неусувних несправностей необхідно звертатися до сервісної служби.

2. ОПИС ВИРОБУ

2.1. ОПИС

Міцний та такий, що легко встановлюється електромеханічний шлагбаум LIMIT підходить для використання в приватному секторі, в громадських місцях та в промислових зонах. Завдяки вбудованому електронному блоку управління можна запрограмувати шлагбаум для виконання будь-яких необхідних функцій.

2.2. ТИПОВИЙ МОНТАЖ



- A — Шлагбаум з вбудованим блоком управління
- B — Фотоелементи
- C — Лампа
- D — Ключ-вимикач
- E — Опора для шлагбаумної рейки (рейки)

3. ТЕХНІЧНІ ХАРАКТЕРИСТИКИ

	LIMIT 500	LIMIT 600
Живлення двигуна	24В постійного струму (DC)	
Споживана потужність	150Вт	
Струм споживання	макс. 6,5А	
Момент	300Нм	
Мінімальний час відкриття	5сек	6сек
Інтенсивність використання	80%	
Ступінь захисту	IP44	
Клас захисту	II	
Температура навколишнього середовища	-35°C ... + 50°C	
Вага	61кг	70кг

4. МОНТАЖ ВИРОБУ

4.1. ПОПЕРЕДНІ ПЕРЕВІРКИ

Для правильного виконання монтажу та роботи шлагбаумної системи необхідно впевнитися в тому, що:

- Всі компоненти, матеріали та приладдя мають відповідні розміри, знаходяться в гарному стані та придатні для застосування.
- Обране місце для монтажу відповідає загальним габаритам виробу. Дотримуються розміри, вказані на МАЛ. 1.
- Ґрунт достатньо міцний та стабільний для заливки фундаменту. У місці викопування ями для фундаменту, не повинно бути труб та кабелів. Немає ризику підтоплення місця, де встановлюється шлагбаум.
- Будуть відсутні перепони руху рейки під час відкриття та закриття. Рух рейки має проходити на достатній відстані від повітряних ліній електропередач.
- Опорна поверхня рейки гарантує стійке положення рейки.
- Достатньо місця для монтажу шлагбаумної системи. Простір навколо шлагбаума має забезпечувати легке та безпечне ручне розблокування.
- Місця установки компонентів шлагбаумної системи захищені від ударів та поверхні для їх установки достатньо міцні.
- Передбачений, у разі необхідності, пішохідний прохід за межами роботи шлагбаума.

4.2. МЕЖИ ЗАСТОСУВАННЯ

Перед виконанням монтажу шлагбаума необхідно перевірити, що його характеристики відповідають вказаним в розділі «Технічні характеристики».

За умови коли рейка більше 3 метрів необхідно використовувати одну опору для рейки.

4.3. ПІДГОТОВКА ДО МОНТАЖУ

Зберіть монтажну основу з фундаментними болтами/гаками (МАЛ. 2А для LIMIT 500, МАЛ. 2В для LIMIT 600).

Занурте монтажну основу в бетон та вирівняйте по рівню (МАЛ. 3А).

У випадку вже існуючого фундаменту, зробіть 4 отвори для анкерних болтів (не входять в комплект шлагбаума), як показано на МАЛ. 3В.

4.4. МОНТАЖ ШЛАГБАУМА

4.4.1. МОНТАЖ

- Зніміть кришку тумби шлагбаума, використовуючи ключ з комплекту (МАЛ. 4).
- Помістіть тумбу шлагбаума на монтажну основу, пропустивши електричні кабелі та приладдя через отвір для прокладки кабелів. Закріпіть тумбу за допомогою гайок і шайб (МАЛ. 5).

Збирання рейки:

- У разі необхідності, там, де це передбачено, потрібно наклеїти стрічку зі світло діодами в спеціальний жолоб рейки вздовж всієї довжини (МАЛ. 7А).
- Вставте в спеціальні пази рейки демпфер для захисту від ударів, зупинившись на відстані 175мм від протилежного кінця рейки (МАЛ. 7В). Встановіть пластини для міцності кріплення.
- Установіть заглушку на кінці рейки. Прямокутна форма рейки з демпферами — МАЛ. 8А. Прямокутна форма рейки без демпферів — МАЛ. 8В.

Установка рейки:

- Розблокуйте шлагбаум, як вказано в розділі 4.4.3.
- Закріпіть кріплення рейки на вихідному валу шлагбаума, перевіривши, що кріплення встановлюється при горизонтальному положенні рейки (МАЛ. 9А) і, що механізм всередині знаходиться в положенні, як показано на МАЛ. 9С. Рекомендується фіксувати рейку до кріплення (РІС.9В). Для цього потрібно попередньо за допомогою шаблону зробити два отвори Ø6мм з одного боку рейки і два отвори Ø13мм з іншого боку рейки.
- Перевірте, що рейка повністю встановлена всередині кріплення.
- Закрийте кріплення кришкою (МАЛ. 9А).

Установка пружин:

Під час поставки шлагбауми LIMIT 500 / LIMIT 600 комплектуються пружиною АС540.

- Якщо шлагбаум заблокований, то розблокуйте його, як вказано в розділі 4.4.3.
- Визначте виконання шлагбаума — праве виконання (МАЛ. 11А) або ліве виконання (МАЛ. 11В) для того, щоб вибрати необхідні отвори для кріплення пружини до важеля.
- Розмістіть рейку в вертикальному положенні (МАЛ. 12).
- Закріпіть пружину зверху (МАЛ. 13А) та знизу (МАЛ. 13В), попередньо обравши необхідний отвір (МАЛ. 13А) в залежності від рейки та її комплектації, відповідно до таблиці з рекомендаціями, що наведена нижче.

LIMIT 500	Довжина, м		
	3	4	5
Рейка	○	○	●
Рейка + демпфер	○	○ або ●	●
Рейка + рухома опора	○	○ або ●	●
Рейка + демпфер + рухома опора	○	○ або ●	—

LIMIT 600	Довжина, м		
	4	5	6
Рейка	○	○	● або ●
Рейка + демпфер	○	●	●
Рейка + рухома опора	○	●	●
Рейка + демпфер + рухома опора	○ або ●	●	—

○ — отвір 1 (МАЛ. 13А), ● — отвір 2, ● — отвір 3

Переконайтеся, що після установки рейка урівноважена пружиною, як показано на МАЛ. 14.

Регулювання пружини / Балансування рейки:

При розблокованому шлагбаумі (розділ 4.4.3) вручну перемістіть рейку приблизно на половину її ходу (45°). Рейка збалансована, якщо вона залишається нерухомою. Якщо рейка прагне до підйому або до опускання, потрібно відрегулювати пружину, повернувши її, як показано на МАЛ. 15.

4.4.2. УСТАНОВКА КІЦЕВИХ ПОЛОЖЕНЬ

Шлагбаум LIMIT оснащений електромеханічними вимикачами кінцевих положень та двома упорами для амортизації ударів (МАЛ. 16). Перевірте, що регулювання упорів для захисту від ударів дозволяє спрацьовувати вимикачам кінцевих положень.

Для регулювання упорів потрібно діяти наступним чином:

- Розблокуйте шлагбаум, як показано в розділі 4.4.3.
- Загвинчуйте або відкручуйте упор (болт), як показано на МАЛ. 16.
- Зафіксуйте упор за допомогою гайки.

4.4.3. РУЧНЕ РОЗБЛОКУВАННЯ

Для розблокування шлагбаума і переміщення рейки вручну потрібно повернути в напрямку проти годинникової стрілки ключ і відкрити дверцята, як показано на МАЛ. 17.

- Використовуйте ручне розблокування тільки під час монтажу, під час технічного обслуговування, відмові або відсутності напруги мережі живлення.
- Будьте обережними під час використання ручного розблокування шлагбаума, оскільки рейка може швидко переміститися через послаблення або несправність пружин. У розблокованому стані рейку переміщайте з помірною швидкістю.
- Під час виконання операцій розблокування/заблокування шлагбаум має бути відключений від мережі, щоб випадкова команда не призвела шлагбаум до руху.
- Ніколи не використовуйте ручне розблокування при натягнутих пружинах та без встановленої рейки.
- Зберігайте ключі для подальшого обслуговування!

5. ЕЛЕКТРИЧНІ ПІДКЛЮЧЕННЯ

- Зніміть кришку тумби шлагбаума, використовуючи ключ з комплекту (МАЛ. 4).
- На етапі монтажу необхідно використовувати виключно кабелі з подвійною (посиленою) ізоляцією як для з'єднання з напругою мережі (230В), так і для з'єднань низької безпечної напруги (фотоелементи, лампи і т.п.).
- Подвійна ізоляція кабелів повинна зберігатися до місця з'єднання з роз'ємом, знімати оболонку тільки поруч з контактом роз'єму, закріплюючи кабелі обов'язками (стяжками).
- Провідники низької напруги повинні бути відокремлені (мінімум на 4 мм в повітрі) від провідників з напругою мережі, або вони повинні бути надійно ізольовані за допомогою додаткової ізоляції з мінімальною товщиною 1 мм. Використовуйте пластикові труби (гофри), кабельні канали.
- Використовуйте кабелі типу FG7 2x1,5мм² у якості кабелів живлення.
- Перед мережею живлення необхідно передбачити захисний пристрій, який гарантуватиме повне роз'єднання мережі (з категорією перенапруги III та з мінімальною відстанню між контактами 3мм), відповідно до правил монтажу.
- Пристрої управління повинні бути розташовані в межах видимості шлагбаума, на висоті не менше 1,5 м.
- Підведіть електричні кабелі до блоку управління, розташованому у верхній частині шлагбаума, пропустивши їх уздовж задньої стінки, як показано на МАЛ. 18.

6. ПЕРЕВІРКА РОБОТИ

Для перевірки шлагбаума LIMIT виконайте наведену далі послідовність операцій:

- Перевірте строге виконання всього передбаченого в цьому керівництві, і особливо, в розділі «1 Загальні попередження».
- Використовуючи застосовані пристрої для управління або зупинки (ключ-вимикач, кнопки управління або пульт радіоуправління), виконайте пробне відкриття, закриття та зупинку шлагбаума, а також перевірте поведінку шлагбаума, яка повинно відповідати необхідній.
- Перевірте роботу кожного встановленого пристрою безпеки (фотоелементи, чутливі кромки, аварійні зупинки і т. д.).

7. ТЕХОБСЛУГОВУВАННЯ ВИРОБУ

Необхідно регулярно, відповідно до чинних нормативів та чинного законодавства проводити технічне обслуговування, залучаючи для цього кваліфікований персонал. LIMIT потребує планового технічного обслуговування не пізніше 6 місяців після останнього технічного обслуговування.

Від'єднайте будь-яке джерело живлення шлагбаума.

- Перевірте та замініть всі зношені деталі.
- Перевірте стан зносу всіх частин шлагбаумної системи.
- Встановлений ресурс 50000 повних циклів (цикл відкриття-закриття).

8. ЗАПАСНІ ЧАСТИНИ

У разі необхідності придбання запасних частин звертайтеся до сервісної служби.

9. УТИЛІЗАЦІЯ

В кінці терміну служби шлагбаумної системи потрібно вивезти її до відходів, із залученням кваліфікованого персоналу. Матеріали повинні бути повторно утилізовані або викинені відповідно до діючих правил.

10.2. ЕЛЕКТРИЧНІ ПІДКЛЮЧЕННЯ

Роз'єм	Позначення	Опис
CN1	BATT +24V	Вхід +24В акумуляторної батареї
	BATT -24V	Вхід -24В акумуляторної батареї
	LAMP +24V	Вихід +24В живлення лампи
	LAMP -24V	Вихід -24В живлення лампи
	MOT1 +	Вихід + живлення двигуна
	MOT1 -	Вихід — живлення двигуна
	LED +24V	Вихід +24В живлення підсвітки
	LED -24V	Вихід -24В живлення підсвітки
CN2	SYNC	Вихід синхронізації для Master
	SYNC	
	FOTO+	Вихід живлення фотоелементів 24В DC / макс. 3Вт
	FOTO-	Загальний контакт
	DS2	Вхід 2 пристроїв безпеки / фотоелементи (NC)
	GND	Загальний контакт
	DS1	Вхід 1 приладів безпеки / фотоелементи (NC)
	STOP 8K2	Вхід пристроїв безпеки СТОП (NC) / 8,2кОм
	P PED	Вхід пристроїв управління ВІДКРИТИ (NO)
	PP	Вхід пристроїв управління ПОКРОКОВО (NO)
	ELS+	Вихід підключення електричного замка, 24В DC / макс. 15Вт
	ELS-	
	24V 5W	Вихід живлення додаткових пристроїв, 24В DC / макс. 5Вт
	+24VLED	Вихід живлення сигнальної лампи, 24В DC / макс. 4Вт
ANT-	Вхід підключення екрануючого провідника антени	
ANT+	Вхід підключення сигнального провідника антени	
CN3	ENC1 +	Вихід живлення енкодера двигуна
	ENC1 E	Вхід сигнальний енкодера двигуна
	MOT1 FCC	Вхід вимикача кінцевого положення закриття (NC)
	MOT1 FCA	Вхід вимикача кінцевого положення відкриття (NC)
	SYNC D	Вхід синхронізації для Slave
	SYNC GND	
CN4	2ND	Вхід підключення вторинної обмотки трансформатора 21,7В ~/7,5А
CN5	1ST	Вихід підключення первинної обмотки трансформатора 230В ~
CN8	L	Вхід мережі 230В змінного струму (фаза)
	N	Вхід мережі 230В змінного струму (нейтраль)

УВАГА:

- Якщо входи DS1 та DS2 використовуються, то перемички повинні бути видалені.
 - Якщо дверцята шлагбаума знята (МАЛ. 4), то для виконання налаштувань шлагбаума повинна бути встановлена перемичка між контактами STOP8K2 і GND, так як при знятих дверцятах спрацює захисний вимикач. Перед закриттям дверей перемичка повинна бути обов'язково видалена! Доступ всередину шлагбаума допускається тільки кваліфікованому і навченому персоналу! Якщо вхід STOP8K2 спрацював, то світлодіод, розташований біля кнопки **SELECT** не горить.
 - На входах FCC та FCA не повинно бути перемичок.
- З'єднання кабелю живлення типу Y.

10.3. ФУНКЦІОНАЛЬНІ ХАРАКТЕРИСТИКИ

10.3.1. РОБОТА:

Шлагбаум керується за допомогою пульта радіоуправління і пристроїв управління низької напруги (вимикачі, кнопки і т. п.). Його робота відбувається наступним чином: при першому імпульсі виконується команда відкриття, до закінчення часу роботи або до досягнення кінцевого положення відкриття, при другому імпульсі виконується команда закриття шлагбаума; якщо імпульс буде направлений під час фази відкриття, то блок управління проігнорує команду, якщо імпульс направляється під час фази закриття, то блок управління змінить напрямку руху.

10.3.2. АВТОМАТИЧНЕ ЗАКРИТТЯ (НАЛАШТУВАННЯ PAUSE TIME ГОЛОВНЕ МЕНЮ):

Блок управління дозволяє автоматично закривати шлагбаум через програмований час паузи, без додаткових команд.

10.3.3. ВХІД БЕЗПЕКИ (ВХІД STOP 8K2):

Блок має вхід для підключення пристроїв безпеки (вимикачі, кнопки і т.п. / NC) зупинки або блокування руху. Спрацьовування пристрою під час роботи шлагбаума призводить до негайної зупинки руху. Команда на рух буде діяти в разі відновлення входу, блок виконає спочатку повне відкриття з попередньою затримкою 5 секунд. Протягом часу затримки працює лампа, підключена до виходу LAMP.



Важливо: під час використання Master/Slave, якщо необхідно блокувати роботу (зупиняти) роботу одночасно обох шлагбаумів, необхідно з'єднати між собою входи безпеки блоків управління Master и Slave.

10.3.4. ФОТОЕЛЕМЕНТИ:

Блок управління дозволяє подавати живлення та підключати фотоелементи відповідно до стандарту EN 12453.

- **Вхід DS1 (NC)**

Спрацьовання фотоелементів при відкритті не враховується, при закритті призводить до зміни напрямку руху.

- **Вхід DS2 (NC)**

Спрацьовання фотоелементів при відкритті призводить до зупинки і відновлення руху після звільнення, при закритті призводить до зміни напрямку руху. Рух відновлюється з попередньою затримкою 5 секунд, протягом часу затримки працює лампа, підключена до виходу LAMP.

10.3.5. ВИМИКАЧІ КІНЦЕВИХ ПОЛОЖЕНЬ ВІДКРИТТЯ ТА ЗАКРИТТЯ:

Блок управління дозволяє підключити два вимикача кінцевих положень відкриття і закриття (NC). Спрацьовування під час різних фаз призводить до негайної зупинки руху.

10.3.6. РЕГУЛЮВАННЯ ШВИДКОСТІ (ПОТЕНЦІОМЕТР SPEED):

Блок управління обладнаний потенціометром «SPEED» для регулювання швидкості руху рейки під час робочого / нормального циклу руху. Регулювання виконується в діапазоні від 50% до 100% максимальної швидкості. Крайнє праве положення (обертання за годинниковою стрілкою) — максимальне значення, крайнє ліве положення (обертання проти годинникової стрілки) — мінімальне значення.

10.3.7. РЕГУЛЮВАННЯ ШВИДКОСТІ ПІД ЧАС УПОВІЛЬНЕННЯ (ПОТЕНЦІОМЕТР SLOWING):

Блок управління обладнаний потенціометром «SLOWING» для регулювання швидкості руху рейки під час уповільненого циклу в кінці руху. Регулювання виконується в діапазоні від 50% до 100% максимальної швидкості. Крайнє праве положення — максимальне значення, крайнє ліве положення — мінімальне значення.

10.3.8. ВИЯВЛЕННЯ ПЕРЕШКОД (ПОТЕНЦІОМЕТР SENS):

Блок управління обладнаний потенціометром «SENS» для регулювання чутливості виявлення перешкоди. Регулюється час спрацьовування, яке може бути від мінімум 0,1 секунди (крайнє праве положення) до максимуму — 1 секунда (крайнє ліве положення).

Виявлення перешкоди завжди призводить до зміни напрямку руху.

10.3.9. ЕНКОДЕР:

Блок управління дозволяє підключити енкодер двигуна шлагбаума. Використання енкодера полегшує для блоку управління функцію виявлення перешкоди і точність при виконанні маневрів руху.

10.3.10. ЛАМПА ПРОБЛИСКОВА (ВИХІД LAMP):

Блок управління оснащений виходом для управління підключеною лампою 24В постійного струму максимум 25Вт. Лампа сигналізує про роботу шлагбаума (рух рейки) або про початок руху рейки (у випадках, коли є затримка руху).

10.3.11. ЛАМПА СИГНАЛЬНА (ВИХІД +24VLED):

Блок управління оснащений виходом для управління підключеною лампою 24В постійного струму максимум 4Вт. Лампа горить, якщо шлагбаум відкритий. Лампа не горить, якщо шлагбаум рухається і закритий.

10.3.12. РОБОТА З ТАЙМЕРОМ:

Блок управління дозволяє підключити замість кнопки управління таймер для управління відкриттям-закриттям. Приклад: в 08.00 таймер замикає контакт, і блок дає команду відкриття, о 18.00 таймер відкриває контакт і блок посилає команду закриття. Під час інтервалу 08.00 — 18.00 після повного відкриття блок відключає лампу (вихід LAMP), автоматичне закриття і пульти радіоуправління управління.

10.3.13. АКУМУЛЯТОРНА БАТАРЕЯ:

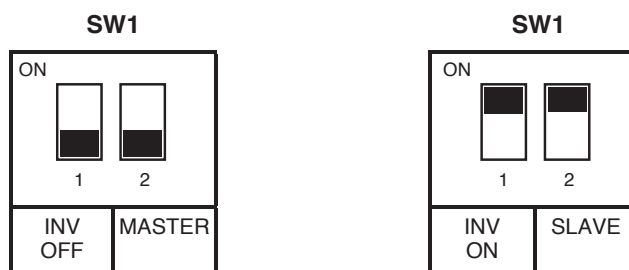
Блок обладнаний вбудованим зарядним пристроєм 27,4В постійного струму для підтримки заряду 2 акумуляторів 12В, з'єднаних послідовно. Акумуляторна батарея дає можливість працювати (здійснювати повні цикли) в аварійному режимі. Лампа (вихід LAMP) і підсвічування (вихід LED), при відсутності напруги в мережі буде працювати тільки перші 4 секунди руху шлагбаума.

10.3.14. ПЕРЕВІРКА НАПРЯМУ РУХУ ТА ВИБІР MASTER/SLAVE

Важливо: Після перемикання DIP-перемикача SW1 необхідно повторити програмування блоку.

DIP-перемикач №1 SW1, дозволяє змінювати напрямки руху рейки (обертання двигуна шлагбаума), без зміни електричних з'єднань. Після підключення до мережі, перша керуюча команда (наприклад, з пульта радіоуправління) повинна виконати відкриття. Якщо умова не виконується, встановіть перемикач №1 в інше положення.

DIP-перемикачем №2 SW1 вибирається роль Master (Головний) і роль Slave (Ведений), в разі синхронної роботи двох шлагбаумів. Master — положення OFF, Slave — положення ON

**Примітка:**

- При застосуванні Master / Slave можна керувати відкриттям / закриттям веденого і головного шлагбаума за допомогою входу PP або тільки відкриттям головного шлагбаума за допомогою входу P PED. Або робота входу P PED буде активована тільки на відкриття обох шлагбаумів, а робота входу PP тільки на закриття обох шлагбаумів (налаштування «Вхід PP» Розширене меню 1).
 - В блоці управління Slave всі входи управління і безпеки (за винятком входу безпеки STOP8K2) автоматично управляються блоком управління шлагбаума, який виступає в якості Master.
 - При роботі Master / Slave спрацьовування входу DS2 призводить тільки до зміни руху при закритті.
- DIP-перемикач SW2 не використовується.

11. НАЛАШТУВАННЯ

Кнопка **SELECT**: натисніть і виберіть налаштування, ваш вибір буде підтверджений миготінням світлодіода. Перехід до необхідного налаштування виконується натисканням кнопки потрібної кількості разів, щоб замигав необхідний світлодіод. Вибір залишається активним протягом 10 секунд, на що вказує світлодіод, що мигає, після закінчення 10 секунд в режимі очікування блок повертається до початкового стану.



Кнопка **SET**: виконує запам'ятовування виконаного програмування або значення, в залежності від обраного за допомогою кнопки **SELECT** налаштування.



ВАЖЛИВО: Функція кнопки **SET** може бути замінена пультом радіокерування, якщо він був раніше запрограмований. Налаштування можливі тільки при неактивних (не спрацьовали) приладах безпеки.

11.1. ГОЛОВНЕ МЕНЮ

Блок поставляється виробником з можливістю вибору декількох головних налаштувань.

		ON  (горить)	OFF  (не горить)
L1	CODE TX Програмування пульта	Записаний пульт	Немає записаних пультів
L2	MOTOR TIME Програмування кінцевих положень/ часу роботи	Запрограмовано користувачем	Заводське налаштування
L3	PAUSE TIME Автоматичне закриття	Ввімкнено	Вимкнено
L4	FORCE OPEN Зусилля під час відкриття	Середнє / Мінімум	Максимум
L5	FORCE CLOSE Зусилля під час закриття	Середнє / Мінімум	Максимум
L6	SLOWING OPEN Зусилля під час уповільнення при відкритті	Середнє / Мінімум	Максимум
L7	SLOWING CLOSE Зусилля під час уповільнення при закритті	Середнє / Мінімум	Максимум
LEV	Меню	Активне	—

11.1.1. ПРОГРАМУВАННЯ ПУЛЬТІВ (CODE TX):

Блок дозволяє запам'ятати до 120 кодів пульта радіокерування.

Запам'ятовування:

Запам'ятовування пульта виконується в такий спосіб: натисканням кнопки **SELECT** досягніть миготіння світлодіода L1. Натисніть обрану кнопку пульта радіокерування, світлодіод L1 буде горіти безперервно, вказуючи на завершення запису кнопки пульта.

У разі якщо всі 120 пульта радіокерування були внесені в пам'ять, повторивши операцію запису, всі світлодіоди настройки почнуть миготіти, сигналізуючи, що додаткові внесення до пам'яті неможливі.

Видалення:

Натисканням кнопки **SELECT** досягніть миготіння світлодіода L1, потім натисніть і тримайте кнопку **SET** більше 5 секунд. В кінці світлодіод L1 згасне на 2 секунди, і процедура видалення буде завершена.

Правило першого внесеного в пам'ять пульта радіокерування:

Якщо перший записаний пульт радіоуправління має динамічний код, то приймач прийме потім тільки пульти з динамічним кодом, гарантуючи підвищений захист від несанкціонованого доступу. Якщо перший пульт радіоуправління, внесений в пам'ять, має постійний код, то приймач буде приймати надалі як пульти радіоуправління з постійним кодом, так і з динамічним кодом, контролюючи у останніх тільки постійну частину (що веде до втрати безпеки системи динамічних кодів).

11.1.2. ПРОГРАМУВАННЯ КІНЦЕВИХ ПОЛОЖЕНЬ (MOTOR TIME):

Блок керування поставляється виробником, налаштованим на роботу шлагбаума з рейкою 5 метрів і з уповільненням в кінці руху.

Якщо потрібно змінити час роботи і тривалість уповільнення в кінці руху, необхідно виконати програмування при закритому шлагбаумі наступним чином: натисканням кнопки **SELECT** досягніть миготіння світлодіода L2, потім натисніть на кнопку **SET**, шлагбаум почне цикл відкриття, при досягненні точки, де потрібно уповільнення, знову натисніть на кнопку **SET**, світлодіод L2 почне блимати повільніше, одночасно з цим шлагбаум зробить уповільнення до необхідного положення (кінцевого положення), після чого натисніть кнопку **SET** для завершення циклу відкриття. Після програмування часу відкриття, шлагбаум відразу почне працювати на закриття, повторіть операцію програмування часу приводу і уповільнення для циклу закриття.



УВАГА: Налаштування кінцевих положень (часу роботи) шлагбаума виконується з чутливістю вище половини і на зниженій швидкості.

11.1.3. АВТОМАТИЧНЕ ЗАКРИТТЯ (PAUSE TIME):

Максимальний час паузи до автоматичного закриття 4 хвилини.

Блок керування поставляється виробником без автоматичного закриття (світлодіод L3 не горить). Якщо ви хочете включити автоматичне закриття, дійте наступним чином: натисканням кнопки **SELECT** досягніть миготіння світлодіода L3 і потім на секунду натисніть кнопку **SET**, зачекайте протягом періоду часу, рівного необхідному часу паузи до автоматичного закриття; знову натисніть на кнопку **SET**, після чого відбудеться запам'ятовування часу паузи до автоматичного закриття і L3 буде горіти постійно. Якщо ви хочете відновити початкові умови (без автоматичного закриття), натисканням кнопки **SELECT** досягніть миготіння світлодіода L3, потім натисніть поспіль 2 рази кнопку **SET** з інтервалом 2 секунди. Світлодіод L3 згасне, і операція буде завершена.

11.1.4. ЗУСИЛЛЯ ПРИ ВІДКРИТТІ (FORCE OPEN):

Блок керування дозволяє задати різні рівні зусилля двигуна шлагбаума під час робочого / нормального циклу відкриття. Блок поставляється з максимальним рівнем сили (світлодіод L4 не горить / відповідає регулюванню, заданому потенціометром SPEED). Якщо ви хочете встановити середній рівень, потрібно діяти наступним чином: натисніть кнопку **SELECT**, щоб блимав світлодіод L4 і потім натисніть на **SET**, світлодіод L4 загоряється і горить постійно, програмування завершено. Якщо ви хочете встановити мінімальний рівень зусилля, повторіть операцію, описану вище, натиснувши два рази на кнопку **SELECT** (після чого буде видно швидке миготіння світлодіода L4, а не одне миготіння), після виходу з меню світлодіод L4 буде блимати швидко кілька разів. Повторіть операцію, якщо ви хочете відновити початкові налаштування.

11.1.5. ЗУСИЛЛЯ ПРИ ЗАКРИТТІ (FORCE CLOSE):

Блок керування дозволяє задати різні рівні зусилля двигуна шлагбаума під час робочого / нормального циклу закриття. Блок поставляється з максимальним рівнем сили (світлодіод L5 не горить / відповідає регулюванню, заданому потенціометром SPEED). Якщо ви хочете встановити середній рівень, потрібно діяти наступним чином: натисніть кнопку **SELECT**, щоб блимав світлодіод L5 і потім натисніть на **SET**, світлодіод L5 загоряється і горить постійно, програмування завершено. Якщо ви хочете встановити мінімальний рівень зусилля, повторіть операцію, описану вище, натиснувши два рази на кнопку **SELECT** (після чого буде видно швидке миготіння світлодіода L5, а не одне миготіння), після виходу з меню світлодіод L5 буде блимати швидко кілька разів. Повторіть операцію, якщо ви хочете відновити початкові налаштування.

11.1.6. ЗУСИЛЛЯ ПІД ЧАС УПОВІЛЬНЕННЯ ПРИ ВІДКРИТТІ (SLOWING OPEN):

Блок керування дозволяє задати різні рівні зусилля двигуна шлагбаума під час уповільненого циклу руху в кінці відкриття. Блок поставляється із середнім рівнем сили (світлодіод L6 горить). Якщо ви хочете встановити максимальний рівень (відповідає регулюванню, заданому потенціометром SLOWING), потрібно діяти наступним чином: натисніть кнопку **SELECT**, щоб блимав світлодіод L6 і потім натисніть на **SET**, світлодіод L6 згасне, програмування завершено. Якщо ви хочете встановити мінімальний рівень зусилля, повторіть операцію, описану вище, натиснувши два рази на кнопку **SELECT** (після чого буде видно швидке миготіння світлодіода L6, а не одне миготіння) і потім натисніть на кнопку **SET**, після виходу з меню світлодіод L6 буде блимати швидко кілька разів.

11.1.7. ЗУСИЛЛЯ ПІД ЧАС УПОВІЛЬНЕННЯ ПРИ ЗАКРИТТІ (SLOWING CLOSE):

Блок керування дозволяє задати різні рівні зусилля двигуна шлагбаума під час уповільненого циклу руху в кінці закриття. Блок поставляється з максимальним рівнем сили (світлодіод L7 не горить / відповідає регулюванню, заданому потенціометром SLOWING). Якщо ви хочете встановити середній рівень, потрібно діяти наступним чином: натисніть кнопку **SELECT**, щоб блимав світлодіод L7 і потім натисніть на **SET**, світлодіод L7 загоряється і горить постійно, програмування завершено. Якщо ви хочете встановити мінімальний рівень зусилля, повторіть операцію, описану вище, натиснувши два рази на кнопку **SELECT** (після чого буде видно швидке миготіння світлодіода L7, а не одне миготіння), після виходу з меню світлодіод L7 буде блимати швидко кілька разів. Повторіть операцію, якщо ви хочете відновити початкові установки.

11.2. РАЗШИРЕНЕ МЕНЮ 1

Блок керування поставляється виробником з можливістю безпосередньої індикації лише налаштувань головного меню. Якщо ви хочете включити налаштування, описані в розширеному меню 1, дійте, як зазначено далі: натисканням кнопки **SELECT** досягніть миготіння світлодіода LEV і натисніть один раз на **SET**. Світлодіод LEV — 1 коротке мигання. В цьому випадку у вас буде близько 30 секунд для вибору налаштування з розширеного меню 1, використовуючи кнопки **SELECT** і **SET**. Через 30 секунд режиму очікування в розширеному меню 1 блок повернеться до початкового стану.

		ON  (горить)	OFF  (не горить)
L1	Дистанційне програмування пульта	Ввімкнено	Вимкнено
L2	Вхід PP	Закрити	Відкрити / Закрити
L3	Швидке програмування кінцевих положень	Виконано	Вимкнено
L4	Фототест	Ввімкнено	Вимкнено
L5	Не використовується	—	—
L6	Не використовується	—	—
L7	Вхід STOP 8K2	8,2кОм	NC
LEV	Меню	Активне — 1 миготіння	—

11.2.1. ДИСТАНЦІЙНЕ ПРОГРАМУВАННЯ ПУЛЬТА:

Блок керування дозволяє програмування пульта радіокерування, без прямого використання кнопки **SELECT** блоку.

Програмування пульта радіокерування на відстані виконується наступним чином: направляйте безперервно (натисніть кнопку) протягом часу, що перевищує 10 секунд, код пульта радіокерування, внесеного в пам'ять раніше. Блок перейде в режим запису пульта, як було описано вище для налаштування CODE TX в головному меню.

Блок поставляється виробником з відключеним кодом передачі на відстані, якщо ви хочете включити функцію, дійте, як зазначено далі: переконайтеся, що Розширене меню 1 ввімкнене, натисканням кнопки **SELECT** досягніть миготіння світлодіода L1, потім натисніть кнопку **SET**, світлодіод L1 загориться і буде горіти постійно, програмування завершено. Повторіть операцію, якщо ви хочете відновити початкові установки.

11.2.2. **ВХІД PP:**

Блок дозволяє підключити пристрій керування до входу PP (контакт №11 роз'єму CN2) для виконання відкриття і закриття шлагбаума. Якщо ви хочете щоб пристрій керування, підключений до входу PP виконував тільки закриття, дійте, як зазначено далі: переконайтеся, що Розширене меню 1 ввімкнене натисканням кнопки **SELECT** досягніть миготіння світлодіода L2, потім натисніть кнопку **SET**, світлодіод L2 загориться і буде горіти постійно, програмування завершено. Повторіть операцію, якщо ви хочете відновити початкові установки.

Примітка: при застосуванні Master / Slave та при виборі входу PP «тільки закриття», робота входу P PED буде активована тільки на відкриття обох шлагбаумів, а робота входу PP тільки на закриття обох шлагбаумів.

11.2.3. **ШВИДКЕ ПРОГРАМУВАННЯ КІНЦЕВИХ ПОЛОЖЕНЬ:**

Блок керування дозволяє виконувати швидке (спрошене) автоматичне програмування кінцевих положень.

Потрібно встановити рейку шлагбаума в проміжне положення (приблизно кут 45 °) і діяти в такий спосіб: переконайтеся, що Розширене меню 1 ввімкнене, натисканням кнопки **SELECT** досягніть миготіння світлодіода L3, потім тривалий час тисніть на **SET**, блок автоматично завершить програмування, виконавши повне відкриття і закриття (притримайте **SET** до кінця автоматичного програмування). Одночасно з цим автоматично задається цикл уповільнення в кінці руху, рівний приблизно 15% від повного циклу руху.

Під час автоматичного програмування можна використовувати замість кнопки **SET**, кнопку пульта радіокерування, тільки якщо він був попередньо внесений в пам'ять.

11.2.4. **ФОТОТЕСТ:**

Блок поставляється виробником з відключеним налаштуванням автоматичного тестування фотоелементів (Фототест). Якщо ви хочете ввімкнути налаштування, дійте, як зазначено далі: переконайтеся, що Розширене меню 1 включено, натисканням кнопки **SELECT** досягніть миготіння світлодіода L4, потім натисніть кнопку **SET**, світлодіод L4 загориться і буде горіти постійно, програмування завершено. Повторіть операцію, якщо ви хочете відновити початкові установки.

11.2.5. **НЕ ВИКОРИСТОВУЄТЬСЯ.**

11.2.6. **НЕ ВИКОРИСТОВУЄТЬСЯ.**

11.2.7. **ВХІД STOP 8K2:**

Блок поставляється виробником з можливістю підключення до входу STOP 8K2 пристроїв безпеки з нормально-закритим контактом (NC). Якщо ви хочете використовувати пристрій безпеки типу 8,2кОм, дійте, як зазначено далі: переконайтеся, що Розширене меню 1 ввімкнене, натисканням кнопки **SELECT** досягніть миготіння світлодіода L7, потім натисніть кнопку **SET**, світлодіод L7 загориться і буде горіти постійно, програмування завершено. Спрацьовування пристрою безпеки під час закриття шлагбаума призводить до негайної зупинки руху та подальшого повного відкриття, при відкритті — до зупинки руху. Команда на рух буде діяти в разі відновлення входу, при цьому блок негайно виконає повне відкриття з попередньою затримкою 5 секунд. Повторіть операцію, якщо ви хочете відновити початкові установки.

11.3. **РОЗШИРЕНЕ МЕНЮ 2**

Блок керування поставляється виробником з можливістю безпосередньої індикації лише налаштувань головного меню. Якщо ви хочете ввімкнути налаштування, описані в розширеному меню 2, дійте, як зазначено далі: натисканням кнопки **SELECT** досягніть миготіння світлодіода LEV і натисніть 2 рази на **SET**. Світлодіод LEV — 2 короткі мигання. В цьому випадку у вас буде близько 30 секунд для вибору налаштування з розширеного меню 2, використовуючи кнопки **SELECT** і **SET**. Через 30 секунд режиму очікування в розширеному меню 2 блок повернеться до початкового стану.

		ON  (горить)	OFF  (не горить)
L1	Вихід ELS	Електроблокування	Електрозамок
L2	Миготіння лампи (вихід LAMP)	Горить постійно	Мигання
L3	Завжди закрити	Ввімкнено	Вимкнено
L4	Закрити по ФОТО	Ввімкнено	Вимкнено
L5	Затримка руху	Ввімкнено	Вимкнено
L6	Підсвітка (вихід LED)	Горить завжди	Горить під час руху
L7	Миготіння підсвітки (вихід LED)	Горить постійно	Мигання
LEV	Меню	Активно — 2 мигання	-

11.3.1. ВИХІД ELS:

Блок поставляється виробником з логічною схемою роботи виходу ELS «Електрозамок». Якщо ви хочете ввімкнути логічну схему роботи виходу ELS «Електроблокування», дійте як вказано далі: переконайтеся, що Розширене меню 2 ввімкнене, натисканням кнопки **SELECT** досягніть миготіння світлодіода L1, потім натисніть кнопку **SET**, світлодіод L1 загориться і буде горіти постійно, програмування завершено. Повторіть операцію, якщо ви хочете відновити початкові установки.

Електрозамок: вихід активується протягом 2 секунд на початку кожного відкриття.

Електроблокування: вихід активується та лишається ввімкненим до завершення маневру, після чого повертається у початковий стан.

11.3.2. МИГОТІННЯ ЛАМПИ (ВИХІД LAMP):

Блок поставляється виробником з ввімкненим режимом миготіння (горить 0,5 секунди — не горить 0,5 секунди — ...) лампи, підключеної до виходу LAMP. Якщо ви хочете, щоб лампа, підключена до виходу LAMP, не миготіла (горіла постійно), дійте, як зазначено далі: переконайтеся, що Розширене меню 2 ввімкнене, натисканням кнопки **SELECT** досягніть миготіння світлодіода L2, потім натисніть кнопку **SET**, світлодіод L2 загориться і горітиме постійно, програмування завершено. Повторіть операцію, якщо ви хочете відновити початкові налаштування.

11.3.3. ЗАВЖДИ ЗАКРИТИ:

Блок поставляється виробником з вимкненим налаштуванням. Ця функція, налаштовується тільки в тому випадку, якщо вже була запрограмована час паузи до автоматичного закриття.

Якщо ви хочете ввімкнути налаштування, дійте, як зазначено далі: переконайтеся, що Розширене меню 2 ввімкнене, натисканням кнопки **SELECT** досягніть миготіння світлодіода L3, потім натисніть кнопку **SET**, світлодіод L3 загориться і буде горіти постійно, програмування завершено. Наприклад, після відключення живлення; якщо буде виявлено, що шлагбаум відкритий, то автоматично буде виконано закриття на сповільненій швидкості, з попередньої затримкою 5 секунд руху і роботою лампи LAMP. Повторіть операцію, якщо ви хочете відновити початкові налаштування.

11.3.4. ЗАКРИТИ ПО ФОТО:

Блок дозволяє задати роботу в режимі «Закрити по ФОТО». Ця функція, налаштовується тільки в тому випадку, якщо вже була запрограмована час паузи до автоматичного закриття, і дозволяє скоротити час паузи до 5 секунд після звільнення фотоелементів, підключених до входу DS1. Тобто шлагбаум закривається автоматично через 5 секунд після того, як проїхав користувач.

Якщо ви хочете ввімкнути налаштування, дійте, як зазначено далі: переконайтеся, що Розширене меню 2 ввімкнене, натисканням кнопки **SELECT** досягніть миготіння світлодіода L4, потім натисніть кнопку **SET**, світлодіод L4 загориться і буде горіти постійно, програмування завершено. Повторіть операцію, якщо ви хочете відновити початкові налаштування.

11.3.5. ЗАТРИМКИ РУХУ:

Блок поставляється виробником з вимкненим налаштуванням. Якщо ви хочете ввімкнути затримку 3 секунди перед закриттям, потрібно діяти, як вказано далі: переконайтеся, що Розширене меню 2 ввімкнене, натисканням кнопки **SELECT** досягніть миготіння світлодіода L5, потім натисніть кнопку **SET**, світлодіод L5 загориться і буде горіти постійно, програмування завершено. Лампа, підключена до виходу LAMP, буде горіти під час 3 секундної затримки руху. Повторіть операцію, якщо ви хочете відновити початкові налаштування.

11.3.6. ПІДСВІТКА (ВИХІД LED):

Блок управління дозволяє вибирати логічну схему роботи виходу LED, призначеного для підсвічування шлагбаума. Поставляється виробником з логічною схемою, коли підсвічування горить під час руху шлагбаума (включаючи також час паузи, при його налаштуванні). Якщо ви хочете ввімкнути логічну схему, коли підсвічування горітиме завжди (вихід LED завжди активний) дійте, як зазначено далі: переконайтеся, що Розширене меню 2 ввімкнене, натисканням кнопки **SELECT** досягніть миготіння світлодіода L6, потім натисніть кнопку **SET**, світлодіод L6 загориться і буде горіти постійно, програмування завершено. Повторіть операцію, якщо ви хочете відновити початкові налаштування.

11.3.7. МИГОТІННЯ ПІДСВІТКИ (ВИХІД LED):

Блок поставляється виробником з ввімкненим режимом миготіння підсвічування, підключеним до виходу LED. Якщо ви хочете, щоб підсвічування, підключене до виходу LED, не миготіло (горіло постійно), дійте, як зазначено далі: переконайтеся, що Розширене меню 2 ввімкнене, натисканням кнопки **SELECT** досягніть миготіння світлодіода L7, потім натисніть кнопку **SET**, світлодіод L7 загориться і горітиме постійно, програмування завершено. Повторіть операцію, якщо ви хочете відновити початкові налаштування.

11.4. СКИДАННЯ ДО ЗАВОДСЬКИХ НАЛАШТУВАНЬ

У тому випадку, якщо необхідно відновити заводські налаштування блоку керування, натисніть на кнопки **SELECT** і **SET** разом, щоб відбулося одночасне ввімкнення (загоряння) всіх світлодіодів і подальше їх вимкнення.

При скиданні до заводських налаштувань не відбувається видалення всіх пультав радіокерування.

12. ДІАГНОСТИКА

12.1. ПЕРЕВІРКА ФОТОЕЛЕМЕНТІВ

Блок підготовлений до підключення пристроїв безпеки, що відповідають пункту 5.1.1.6 стандарту EN 12453. Перед кожним циклом маневрування проводиться тестування роботи підключеного фотоелемента. Якщо фотоелемент не під'єднаний або погано працює, блок не дозволяє рух шлагбаума, і вказує на те, що тестування не пройшло, одночасно вмикаючи всі світлодіоди. Після відновлення нормального функціонування фотоелементів, блок знову буде готовий до нормальної роботи. Це гарантує контроль за несправностями, відповідно до Категорії 2 стандарту EN 954-1.

12.2. ПЕРЕВІРКА ВХОДІВ

У таблиці нижче показані світлодіоди, які сигналізують про стан входів підключення роз'єму CN2 (входи DS1, DS2, STOP 8K2, P PED, PP) і роз'єму CN3 (входи FCC, FCA, ENC1 E). Жирним шрифтом виділено стан світлодіодів при шлагбаумі в проміжному положенні та при відсутності команд.

LED	Призначення	 (горить)	 (не горить)
DS1	фотоелементи / вхід «DS1»	не спрацював	спрацював
DS2	фотоелементи / вхід «DS2»	не спрацював	спрацював
STOP	Прилад безпеки / вхід «STOP 8K2» <i>(світлодіод розташований біля кнопки SELECT)</i>	не спрацював	спрацював
P PED	Команди управління / вхід «P PED»	подається	не подається
PP	Команди управління / вхід «PP»	подається	не подається
FCC	Вимикач кінцевого положення закриття / вхід «FCC»	не спрацював	спрацював
FCA	Вимикач кінцевого положення закриття / вхід «FCA»	не спрацював	спрацював
E	Рух стріли шлагбаума	Є рух	Немає руху

COMUNELLO
AUTOMATION

FRATELLI COMUNELLO S.P.A.
AUTOMATION GATE DIVISION
Via Cassola, 64 — C.P. 79
36027 Rosà, Vicenza, Italy
Tel. +39 0424 585111 Fax +39 0424 533417
info@comunello.it www.comunello.com

ALUTECH
DOOR SYSTEMS

ул. Селицкого, 10-508
220075, Республика Беларусь, г. Минск
Тел. +375 (17) 330 11 00
Факс +375 (17) 330 11 01
www.alutech-group.com

10-508, Selitskogo str.
220075, Minsk, Republic of Belarus
Tel. +375 (17) 330 11 00
Fax +375 (17) 330 11 01
www.alutech-group.com